

# WU S

## LED KONVERTER

**KONSTANTSTROM (mA)**  
Geeignet für **LED MODULE**  
**NICHT DIMMBAR**



konstant  
350mA

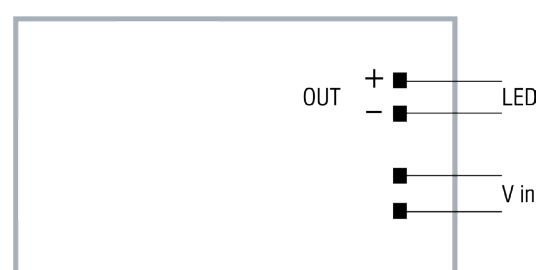
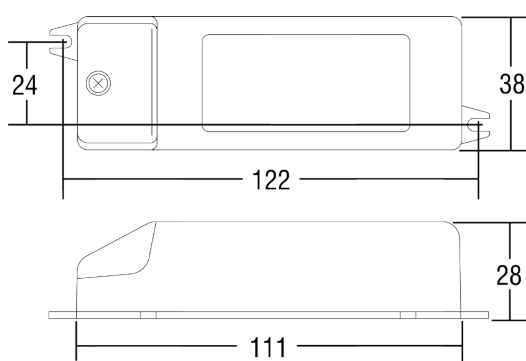
konstant  
STROM

konstant  
500mA

konstant  
700mA



**LED**  
Konstantstrom LED Konverter  
350 mA - 500mA - 700mA - 1050mA - 1400mA



**Eingangsspannung**  
AC 110 ~ 127V  
AC 220 ~ 240V  
DC 176 ~ 264V

**Frequenz**  
50...60 Hz

**Leistung**  
0 ~ 22W

**Max. Leitungslänge:**  
<500mA 50m (1 mm<sup>2</sup>)  
<700mA 50m (2,5mm<sup>2</sup>)

**Abdeckung mit Zugentlastung Anschlussbereich**  
2,5mm<sup>2</sup>

**Überhitzungsschutz**  
Kurzschlusschutz  
Netzüberspannungsschutz  
Überlastungsschutz  
Schutzklasse II

EN50172 (VDE 0108)  
EN55015  
EN61000-3-2  
EN61000-3-3  
EN61347-1  
EN61347-2-13  
EN61547  
EN62384  
VDE 0710-T14

Artikel	Art.-Nr.	Watt	Spannung	Strom	Temp. °C	λ C	Gewicht	VE
<b>KONSTANTSTROM</b>								
DC 17W 350mA WU S	122246	17W (12W) <sup>2</sup>	49V	<b>350mA</b>	-25...+50	0,55	106g	30
DC 20W 500mA WU S	122248	20W (12W) <sup>2</sup>	45V	<b>500mA</b>	-25...+45	0,57	106g	30
DC 17W 700mA WU	122234	17W (12W) <sup>2</sup>	27V	<b>700mA</b>	-25...+50	0,60	106g	30

<sup>2</sup> Maximale Leistung im Betrieb mit 110V.

Änderungen in Design, Abmessungen und Technik vorbehalten. Keine Haftung für Satzfehler.