



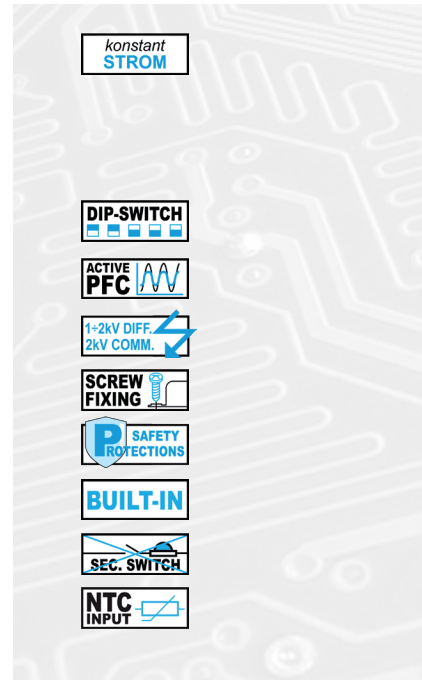
# T-LED 80/700 1-10V SLIM

## 80W MULTI LED KONVERTER MIT INTERNER DIMMFUNKTION

Multifunktional: **KONSTANTSTROM (mA)** wählbar  
Geeignet für **LED MODULE**  
**DIMMBAR** per **TASTER** oder **1...10V** Schnittstelle

LED

Multi LED Konverter  
10-80W / 350-700 mA



**Eingangsspannung**  
AC 220 ~ 240V  
DC 176 ~ 280V<sup>3</sup>

**Frequenz**  
50...60 Hz

**Leistung**  
10 ~ 80W

**Max. Leitungslänge:**  
<500mA 50m (1 mm<sup>2</sup>)  
<700mA 50m (2,5mm<sup>2</sup>)

**Anschlussbereich**  
Pri: 0,2-1,5mm<sup>2</sup>  
Sec: 0,5-1,5mm<sup>2</sup>  
1..10V: 0,2-1,5mm<sup>2</sup>

**Überhitzungsschutz**  
**Kurzschlusschutz**  
**Netzüberspannungsschutz**  
**Überlastungsschutz**

EN50172 (VDE 0108)  
EN55015  
EN61000-3-2  
EN61000-3-3  
EN61347-1  
EN61347-2-13  
EN61547  
EN62384  
EN62386

Der TCI T-LED 80/700 1-10V SLIM ist ein dimmbarer LED-Konverter, der strombetriebene Hochleistungs-LEDs versorgen kann.

Der Ausgangsstrom bzw. die Spannung wird über den Codier-Schalter (Dip-Switch) eingestellt. Die Regulierung der Lichtintensität der angeschlossenen LEDs wird über ein 1...10V Signal oder einen TASTER (PUSH) durchgeführt.

Artikel	Art.-Nr.	Watt	Spannung	Strom	Temp. °C	λ C	Gewicht	VE
T-LED 80/700 1-10V SLIM	127082	<b>KONSTANTSTROM</b>			-25...+50	0,95	215g	70
		42W	30...120V	<b>350mA</b>				
		45W	30...120V	<b>375mA</b>				
		48W	30...120V	<b>400mA</b>				
		51W	30...120V	<b>425mA</b>				
		54W	30...120V	<b>450mA</b>				
		57W	30...120V	<b>475mA</b>				
		60W	30...120V	<b>500mA</b>				
		63W	30...120V	<b>525mA</b>				
		66W	30...120V	<b>550mA</b>				
		69W	30...120V	<b>575mA</b>				
		72W	30...120V	<b>600mA</b>				
		75W	30...120V	<b>625mA</b>				
		78W	30...120V	<b>650mA</b>				
		80W	30...118V	<b>675mA</b>				
		80W	30...114V	<b>700mA</b>				

<sup>3</sup> Im DC Betrieb keine Tastersteuerung (PUSH-Funktion).

LED

DIP Schalter	1	2	3	4
<b>KONSTANTSTROM</b>				
350mA	-	-	-	ON
375mA	-	-	ON	-
400mA	-	-	ON	ON
425mA	-	ON	-	-
450mA	-	ON	-	ON
475mA	-	ON	ON	-
500mA	-	ON	ON	ON
525mA	ON	-	-	-

DIP Schalter	1	2	3	4
<b>KONSTANTSTROM</b>				
550mA	ON	-	-	ON
575mA	ON	-	ON	-
600mA	ON	-	ON	ON
625mA	ON	ON	-	-
650mA	ON	ON	-	ON
675mA	ON	ON	ON	-
700mA	ON	ON	ON	ON

**Irrtümer und Änderungen vorbehalten!**  
Bitte kontrollieren Sie vor Inbetriebnahme des Gerätes die DIP-Schalter Einstellung auf dem Etikett des LED Konverters!

**Beispiele**

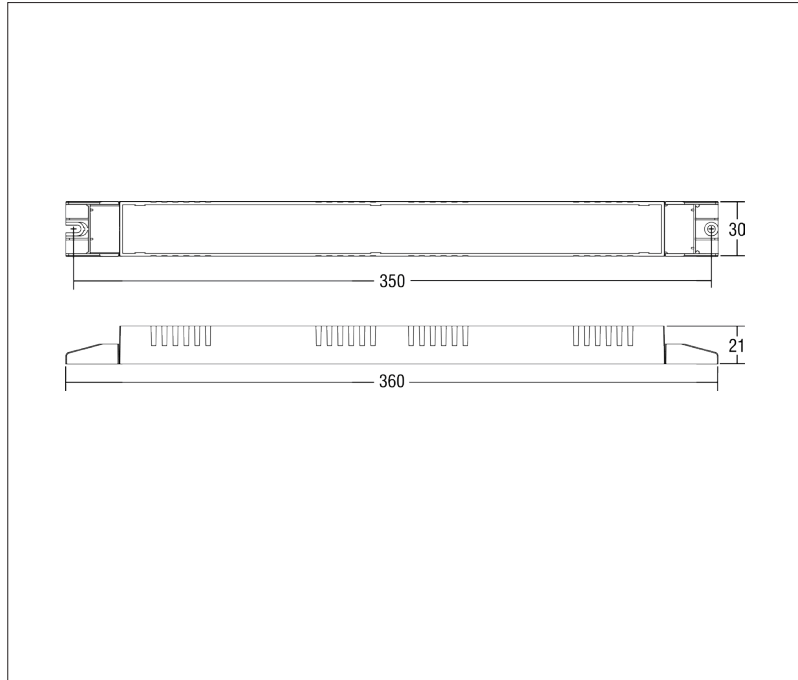
**4x**  **TCI LED SPOT 1000**  
350mA 12,5W 1220lm  
Art.-Nr. 122063/830/35

**4x**  **TCI LM585/20R66**  
500mA 17,5W 2318lm  
Art.-Nr. 122939/840R

**3x**  **TCI LC040B**  
700mA 24,8W 3259lm  
Art.-Nr. 129103/850

**ACHTUNG:** Nur Taster ohne Beleuchtung einsetzen! **Taster nicht im Lieferumfang.**

**RESET:** Die Verwendung eines Tasters aktiviert den PUSH-Modus. Um diesen zu deaktivieren und wieder die 1...10V Schnittstelle zu nutzen ist ein RESET erforderlich. Um diesen durchzuführen, legen Sie für mind. 2 Sek. <0,5V an der 1...10V Schnittstelle an.



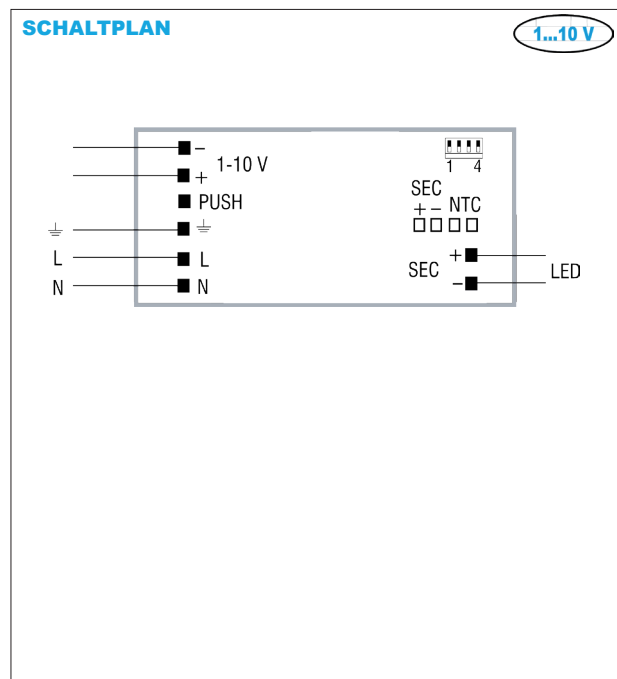
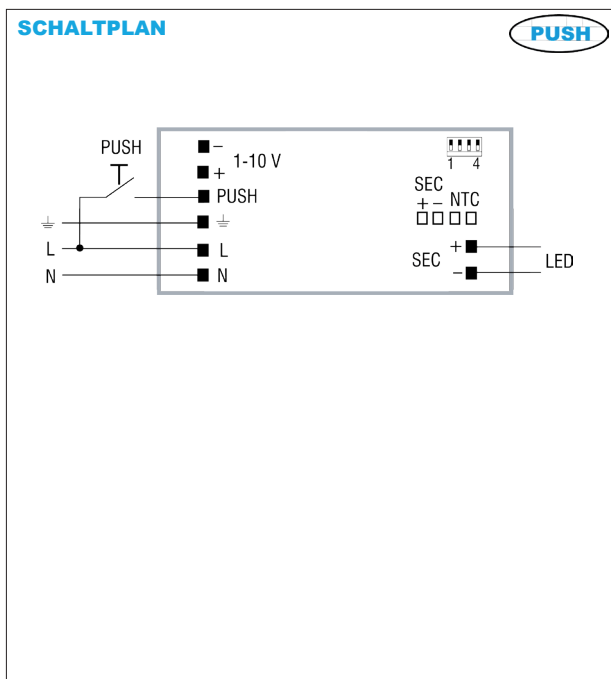
LED

T-LED 80/700 1-10V SLIM

**Dimmbar von 0/10-100% mittels TASTER (PUSH Funktion), 1...10V Schnittstelle (I<2 mA) oder 100kΩ POTI**



- Taster kurz drücken zum Ein- bzw. Ausschalten
- Durch längeres Drücken wird die Helligkeit erhöht bzw. verringert
- Bei Erreichen des Minimal- oder Maximalwertes wird automatisch gestoppt



1...10V & TASTER

LED