



T-LED 80/500 DALI SLIM

80W MULTI LED KONVERTER MIT INTERNER DIMMFUNKTION

Multifunktional: **KONSTANTSTROM (mA)** wählbar
Geeignet für **LED MODULE**
DIMMBAR per **TASTER** oder **DALI** Schnittstelle

LED

Multi LED Konverter
6-80W / 220-500 mAkonstant
STROM

DIP-SWITCH

ACTIVE
PFC1~2kV DIFF.
2kV COMM.SCREW
FIXINGSAFETY
PROTECTIONS

BUILT-IN

NTC
INPUT

Eingangsspannung
AC 220 ~ 240V
DC 176 ~ 280V³

Frequenz
50...60 Hz

Leistung
6 ~ 80W

Max. Leitungslänge:
<500mA 50m (1 mm²)

**Abdeckung mit
Zugentlastung**
Anschlussbereich
Pri: 0,2-1,5mm²
Sec: 0,5-1,5mm²
DALI: 0,2-1,5mm²

Überhitzungsschutz
Kurzschlusschutz
Netzüberspannungsschutz
Überlastungsschutz

EN50172 (VDE 0108)
EN55015
EN61000-3-2
EN61000-3-3
EN61347-1
EN61347-2-13
EN61547
EN62384
EN 62386-101
EN 62386-102
EN 62386-207

Der TCI T-LED 80/500 DALI SLIM ist ein dimmbarer LED-Konverter, der strombetriebene Hochleistungs-LEDs versorgen kann.

Der Ausgangsstrom wird über den Codier-Schalter (Dip-Switch) eingestellt. Die Regulierung der Lichtintensität der angeschlossenen LEDs wird über ein DALI Signal oder einen TASTER (PUSH) durchgeführt.

Artikel	Art.-Nr.	Watt	Spannung	Strom	Temp. °C	λ C	Gewicht	VE
T-LED 80/500 DALI SLIM (DC MAXI JOLLY 80 SLIM HV)	127086 (122686)	KONSTANTSTROM			-25...+50	0,95	215g	70
		37,5W	30...170V	220mA				
		40,8W	30...170V	240mA				
		44,5W	30...170V	260mA				
		47,6W	30...170V	280mA				
		51W	30...170V	300mA				
		54,4W	30...170V	320mA				
		57,8W	30...170V	340mA				
		61,2W	30...170V	360mA				
		66,4W	30...170V	380mA				
		68W	30...170V	400mA				
		71,4W	30...170V	420mA				
		74,8W	30...170V	440mA				
		78,2W	30...170V	460mA				
80W	30...167V	480mA						
80W	30...160V	500mA						

³ Im DC Betrieb keine Tastersteuerung (PUSH-Funktion).

LED

DIP Schalter	1	2	3	4
KONSTANTSTROM				
220mA	-	-	-	ON
240mA	-	-	ON	-
260mA	-	-	ON	ON
280mA	-	ON	-	-
300mA	-	ON	ON	ON
320mA	-	ON	ON	-
340mA	-	ON	ON	ON
360mA	ON	-	-	-

DIP Schalter	1	2	3	4
KONSTANTSTROM				
380mA	ON	-	-	ON
400mA	ON	-	ON	-
420mA	ON	-	ON	ON
440mA	ON	ON	-	-
460mA	ON	ON	-	ON
480mA	ON	ON	ON	-
500mA	ON	ON	ON	ON

Beispiele

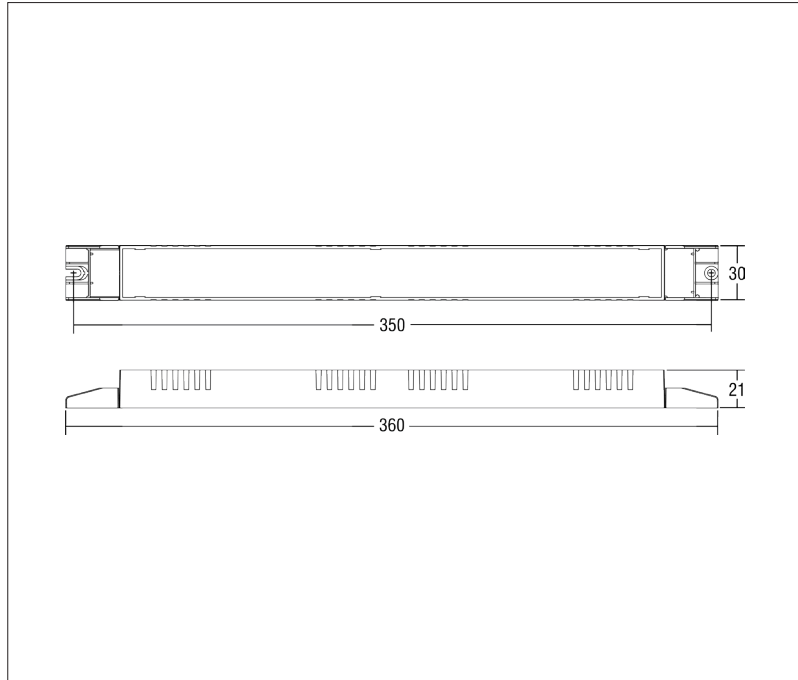
4x



TCI LM585/20R66
500mA 17,5W 2318lm
Art.-Nr. 122939/840R

Irrtümer und Änderungen vorbehalten!
Bitte kontrollieren Sie vor Inbetriebnahme des Gerätes die DIP-Schalter Einstellung auf dem Etikett des LED Konverters!

ACHTUNG: Nur Taster ohne Beleuchtung einsetzen! Taster nicht im Lieferumfang.



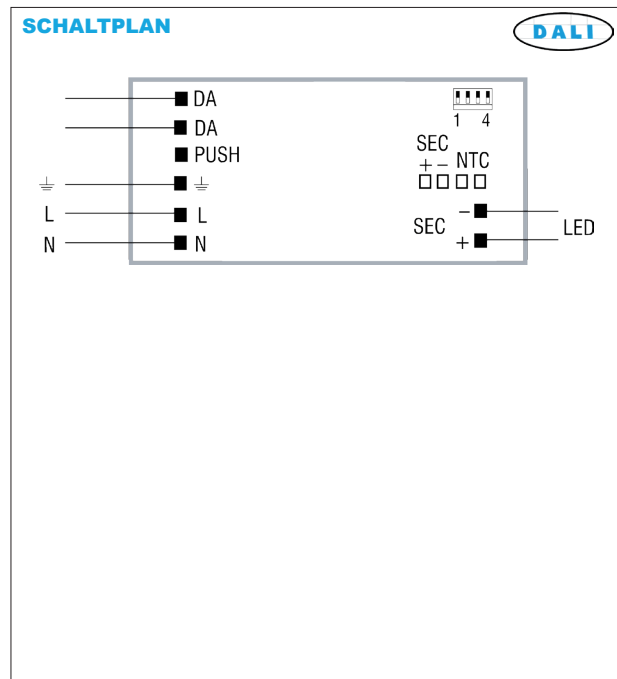
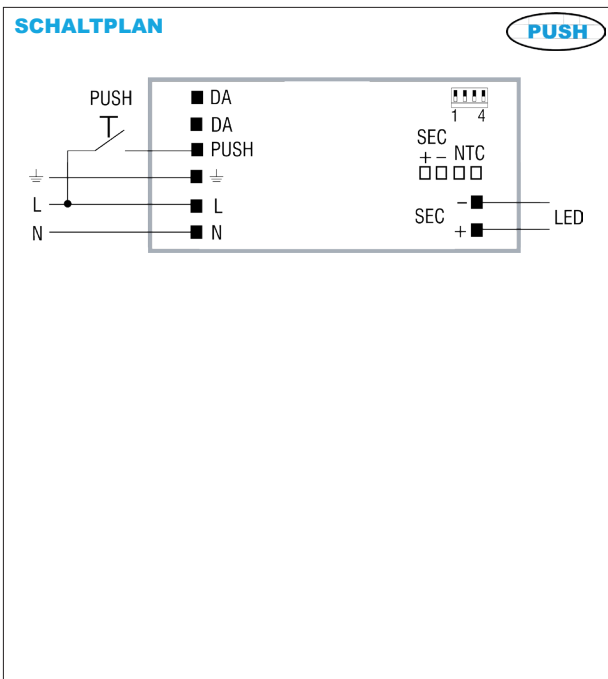
LED

T-LED 80/500 DALI SLIM

Dimmbar von 0/10-100% per DALI oder TASTER (PUSH Funktion)



- Taster kurz drücken zum Ein- bzw. Ausschalten
- Durch längeres Drücken wird die Helligkeit erhöht bzw. verringert
- Bei Erreichen des Minimal- oder Maximalwertes wird automatisch gestoppt



DALI - TASTER

LED