



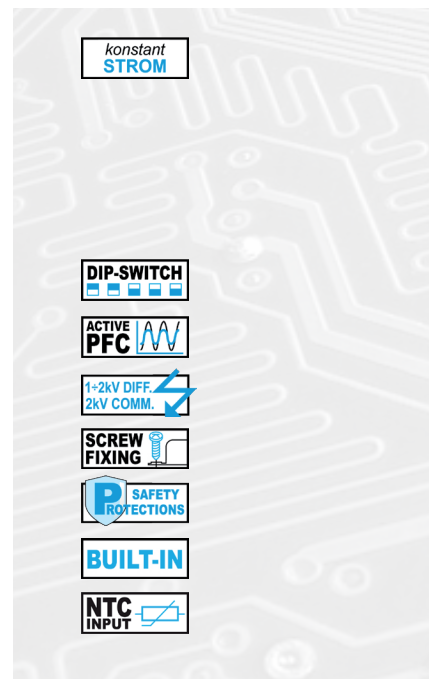
T-LED 80/350 DALI SLIM

80W MULTI LED KONVERTER MIT INTERNER DIMMFUNKTION

Multifunktional: **KONSTANTSTROM (mA)** wählbar
Geeignet für **LED MODULE**
DIMMBAR per **TASTER** oder **DALI** Schnittstelle

LED

Multi LED Konverter
4-80W / 140-350 mA



Eingangsspannung
AC 220 ~ 240V
DC 176 ~ 280V³

Frequenz
50...60 Hz

Leistung
4 ~ 80W

Max. Leitungslänge:
<500mA 50m (1 mm²)

Abdeckung mit Zugentlastung
Anschlussbereich
Pri: 0,2-1,5mm²
Sec: 0,5-1,5mm²
DALI: 0,2-1,5mm²

Überhitzungsschutz
Kurzschlusschutz
Netzüberspannungsschutz
Überlastungsschutz

EN50172 (VDE 0108)
EN55015
EN61000-3-2
EN61000-3-3
EN61347-1
EN61347-2-13
EN61547
EN62384
EN 62386-101
EN 62386-102
EN 62386-207

Der TCI T-LED 80/350 DALI SLIM ist ein dimmbarer LED-Konverter, der strombetriebene Hochleistungs-LEDs versorgen kann.

Der Ausgangsstrom wird über den Codier-Schalter (Dip-Switch) eingestellt. Die Regulierung der Lichtintensität der angeschlossenen LEDs wird über ein DALI Signal oder einen TASTER (PUSH) durchgeführt.

Artikel	Art.-Nr.	Watt	Spannung	Strom	Temp. °C	λ C	Gewicht	VE
T-LED 80/350 DALI SLIM	127085	KONSTANTSTROM			-25...+55	0,95	215g	70
		35W	30...250V	140mA				
		38W	30...250V	155mA				
		42,5W	30...250V	170mA				
		46W	30...250V	185mA				
		50W	30...250V	200mA				
		53,5W	30...250V	215mA				
		57,5W	30...250V	230mA				
		61W	30...250V	245mA				
		65W	30...250V	260mA				
		68,5W	30...250V	275mA				
		72,5W	30...250V	290mA				
		76W	30...250V	305mA				
		80W	30...250V	320mA				
80W	30...235V	335mA						
80W	30...228V	350mA						

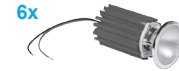
³ Im DC Betrieb keine Tastersteuerung (PUSH-Funktion).

LED

DIP Schalter	1	2	3	4
KONSTANTSTROM				
140mA	-	-	-	ON
155mA	-	-	ON	-
170mA	-	-	ON	ON
185mA	-	ON	-	-
200mA	-	ON	ON	ON
215mA	-	ON	ON	-
230mA	-	ON	ON	ON
245mA	ON	-	-	-

DIP Schalter	1	2	3	4
KONSTANTSTROM				
260mA	ON	-	-	ON
275mA	ON	-	ON	-
290mA	ON	-	ON	ON
305mA	ON	ON	-	-
320mA	ON	ON	-	ON
335mA	ON	ON	ON	-
350mA	ON	ON	ON	ON

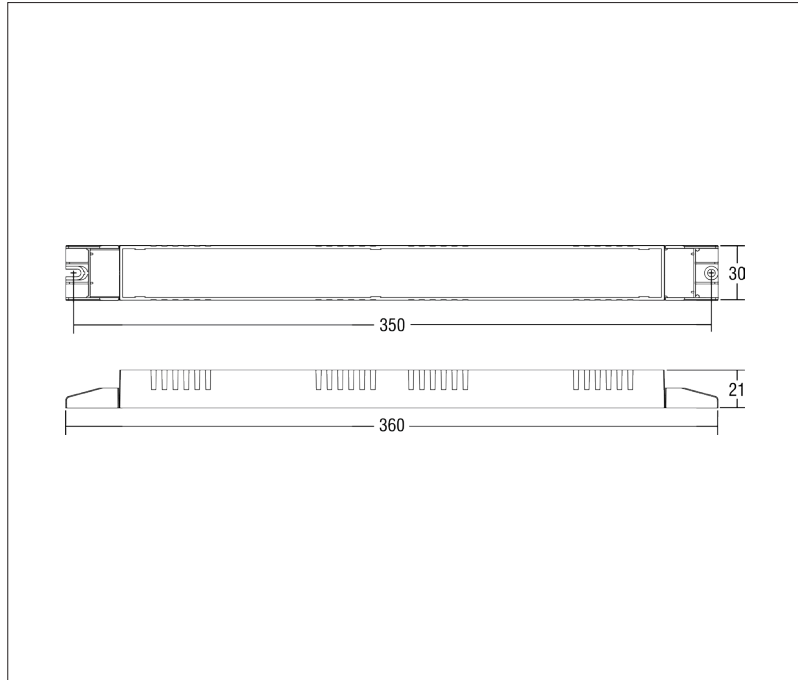
Beispiele



TCI LED SPOT 1000
350mA 12,5W 1220lm
Art.-Nr. 122063/830/35

Irrtümer und Änderungen vorbehalten!
Bitte kontrollieren Sie vor Inbetriebnahme des Gerätes die DIP-Schalter Einstellung auf dem Etikett des LED Konverters!

ACHTUNG: Nur Taster ohne Beleuchtung einsetzen! Taster nicht im Lieferumfang.



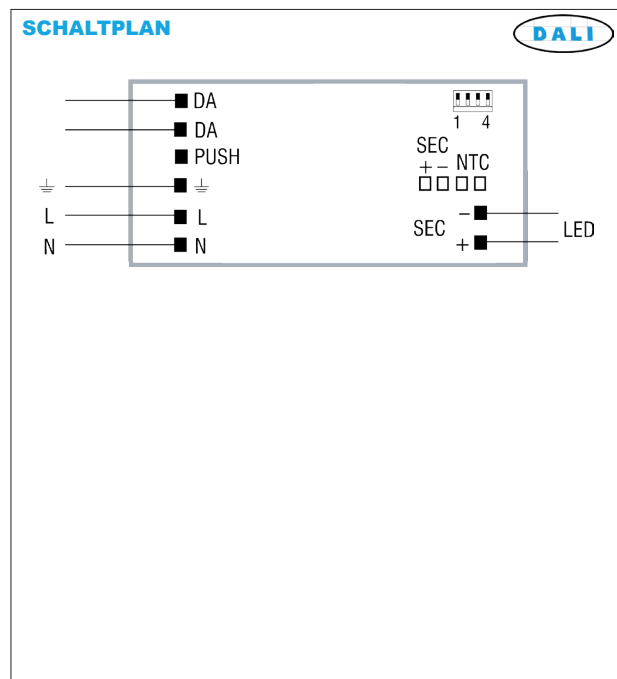
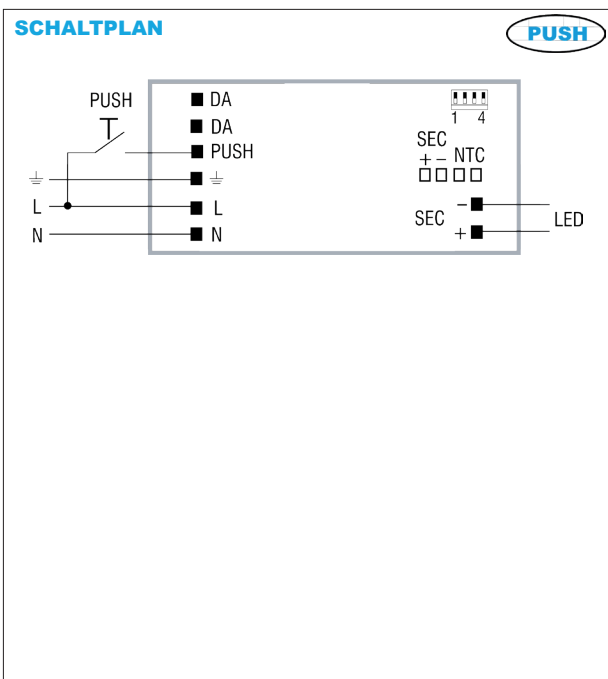
LED

T-LED 80/350 DALI SLIM

Dimmbar von 0/10-100% per DALI oder TASTER (PUSH Funktion)



- Taster kurz drücken zum Ein- bzw. Ausschalten
- Durch längeres Drücken wird die Helligkeit erhöht bzw. verringert
- Bei Erreichen des Minimal- oder Maximalwertes wird automatisch gestoppt



DALI - TASTER

LED