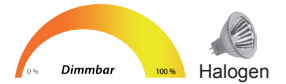


TCI professional light applications

SHARK 60 Elektronischer Trafo



TCI SHARK 60 Trafo

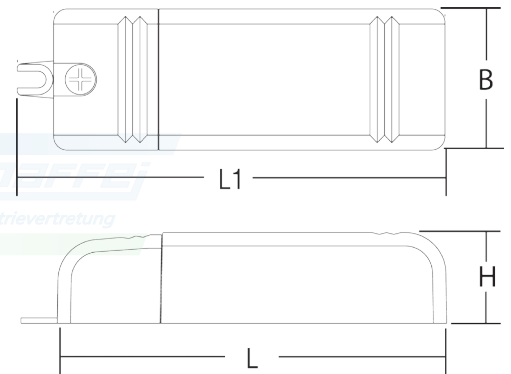
Beispiele:

z.B. 6 x 10W Halogen	
z.B. 3 x 20W Halogen	
z.B. 1 x 50W Halogen	

60VA - Elektronischer Mini Transformator

Dimmbar

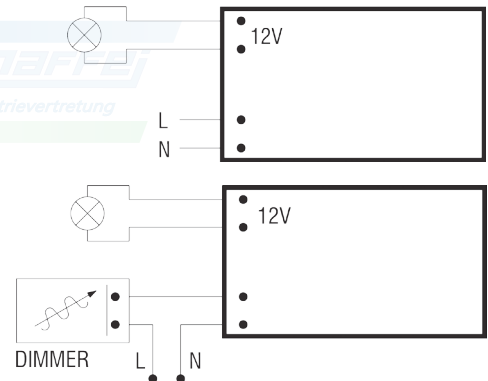
Geeignet für **Halogenlampen** 10 - 60W



Technische Daten:

- Leistung: 10 ~ 60VA
- Eingangsspannung: AC 220 ~ 240V
- Frequenz: 50...60 Hz
- Klemmabdeckung mit Zugentlastung
- Anschlussbereich: 2,5mm²
- Überhitzungs-, Kurzschluss-, Netzüberspannungs- und Überlastungsschutz
- Schutzklasse II
- Schutzisolierung
- IP20
- EN61347-1, EN61347-2-2, EN61000-3-2, EN55015, EN61547, VDE0710-T14

Anschlussplan:



Artikel	EAN	Art.-Nr.	Watt	Spannung	Temp. °C	λ C	L mm	L1 mm	B mm	H mm	Gewicht	VE
SHARK 60	8010703457225	119677	10-60	12V	0...+45	0,98	86	94	31	20	50g	30

Irrtümer und Änderungen vorbehalten.

Trafo
10-60 VA

SHARK 60
Trafo