



MP 15

15W MULTI LED KONVERTER

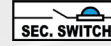
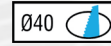
Multifunktional: **KONSTANTSTROM (mA)** wählbar
 Geeignet für **LED MODULE**
NICHT DIMMBAR

LED

Multi LED Konverter
 0-15W / 60-360 mA



konstant
STROM



Eingangsspannung
 AC 110 ~ 127V
 AC 220 ~ 240V
 DC 176 ~ 264V

Frequenz
 50...60 Hz

Leistung
 0 ~ 15W

Max. Leitungslänge:
 <500mA 50m (1 mm²)

**Abdeckung mit
 Zugentlastung**
Anschlussbereich
 Pri: 0,5-2,5mm²
 Sec: 0,5-2,5mm²

Überhitzungsschutz
Kurzschlusschutz
Netzüberspannungsschutz
Überlastungsschutz
 Schutzklasse II

EN50172 (VDE 0108)
 EN55015
 EN60598-2-22
 EN61000-3-2
 EN61000-3-3
 EN61347-1
 EN61347-2-13
 EN61547
 VDE 0710-T14

Der TCI MP 15 ist ein LED-Konverter, der strombetriebene Hochleistungs-LEDs versorgen kann.

Der Ausgangsstrom wird über den Codier-Schalter (Dip-Switch) eingestellt.

Artikel	Art.-Nr.	Watt	Spannung	Strom	Temp. °C	λ C	Gewicht	VE
MP 15	122360	KONSTANTSTROM			-25...+50	0,58	65g	50
		2,5W (2,5W) ²	max. 41,5V	60mA				
		3,3W (3,3W) ²	max. 41,5V	80mA				
		4,1W (4,1W) ²	max. 41,5V	100mA				
		5W (5W) ²	max. 41,5V	120mA				
		5,8W (5,8W) ²	max. 41,5V	140mA				
		6,6W (6,6W) ²	max. 41,5V	160mA				
		7,4W (7,4W) ²	max. 41,5V	180mA				
		8,3W (8,3W) ²	max. 41,5V	200mA				
		9,1W (9,1W) ²	max. 41,5V	220mA				
		10W (10W) ²	max. 41,5V	240mA				
		10,8W (10W) ²	max. 41,5V	260mA				
		11,6W (10W) ²	max. 41,5V	280mA				
		12,4W (10W) ²	max. 41,5V	300mA				
13,2W (10W) ²	max. 41,5V	320mA						
14,1W (10W) ²	max. 41,5V	340mA						
15W (10W) ²	max. 41,5V	360mA						

² Maximale Leistung im Betrieb mit 110V.

LED

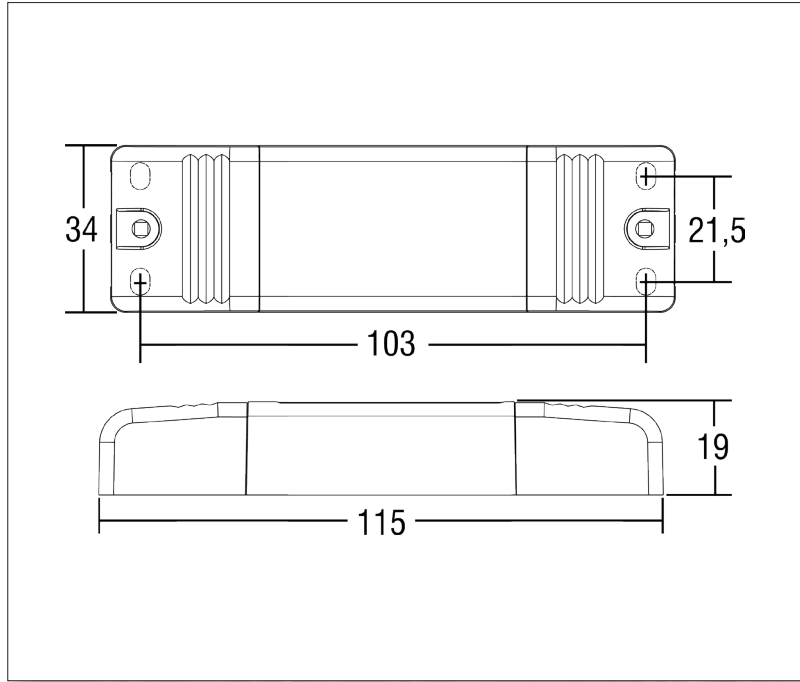
DIP Schalter	1	2	3	4
KONSTANTSTROM				
60mA	-	-	-	-
80mA	-	-	-	ON
100mA	-	-	ON	-
120mA	-	-	ON	ON
140mA	-	ON	-	-
160mA	-	ON	-	ON
180mA	-	ON	ON	-
200mA	-	ON	ON	ON

Irrtümer und Änderungen vorbehalten!
Bitte kontrollieren Sie vor Inbetriebnahme des Gerätes die DIP-Schalter Einstellung auf dem Etikett des LED Konverters!

DIP Schalter	1	2	3	4
KONSTANTSTROM				
220mA	ON	-	-	-
240mA	ON	-	-	ON
260mA	ON	-	ON	-
280mA	ON	-	ON	ON
300mA	ON	ON	-	-
320mA	ON	ON	-	ON
340mA	ON	ON	ON	-
360mA	ON	ON	ON	ON

Beispiele

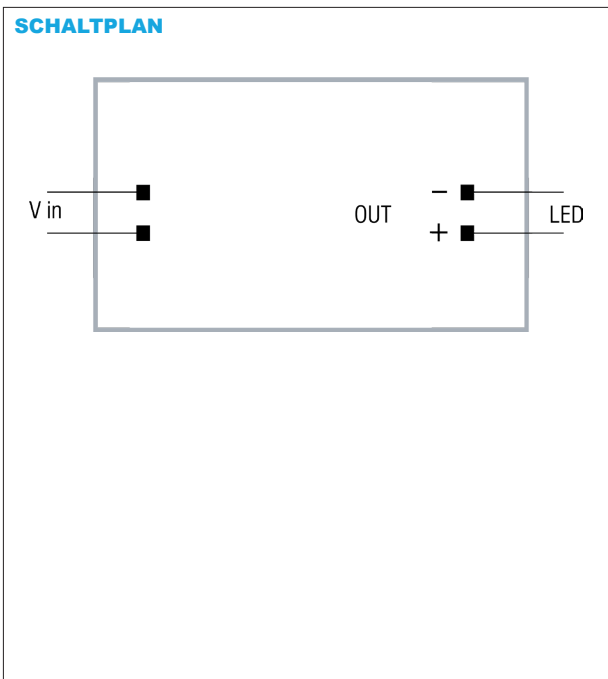
- 1x **TCI LED SPOT 600**
160mA 5W 580lm
Art.-Nr. 122063/830/35
- 1x **TCI LED SPOT 1000**
260mA 9W 900lm
Art.-Nr. 122063/830/35
- 1x **TCI LED SPOT 1000**
340mA 12,5W 1220lm
Art.-Nr. 122063/830/35



LED

MP 15

SCHALTPLAN



NICHT DIMMBAR

LED