



# MINI MD

## 18/20W LED KONVERTER MIT INTERNER DIMMFUNKTION

**KONSTANTSTROM (mA)**

Geeignet für **LED MODULE**

**DIMMBAR** per **PHASENABSCHNITTDIMMER**

LED

LED Konverter  
8-20W / 350 mA / 500 mA / 700 mA



konstant  
STROM

- ACTIVE PFC
- 1-2kV DIFF. 2kV COMM.
- IP 20
- SAFETY PROTECTIONS
- Ø55
- SCREW FIXING
- COOKER HOOD

EN 05 KEMA EUR 110 M/M SELV

**Eingangsspannung**  
AC 220 ~ 240V  
DC 176 ~ 264V

**Frequenz**  
50...60 Hz

**Leistung**  
8 ~ 20W

**Max. Leitungslänge:**  
<500mA 50m (1 mm<sup>2</sup>)  
<700mA 50m (2,5mm<sup>2</sup>)

**Abdeckung mit  
Zugentlastung**  
Anschlussbereich  
1,5mm<sup>2</sup>

Überhitzungsschutz  
Kurzschlusschutz  
Netzüberspannungsschutz  
Überlastungsschutz

EN50172 (VDE 0108)  
EN55015  
EN61000-3-2  
EN61000-3-3  
EN61347-1  
EN61347-2-13  
EN61547  
EN62384  
VDE 0710-T14

Der TCI MINI MD ist ein dimmbarer LED-Konverter, der strombetriebene Hochleistungs-LEDs versorgen kann.

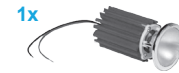
Die Regulierung der Lichtintensität der angeschlossenen LEDs wird über einen Phasenabschnittsdimmer durchgeführt.



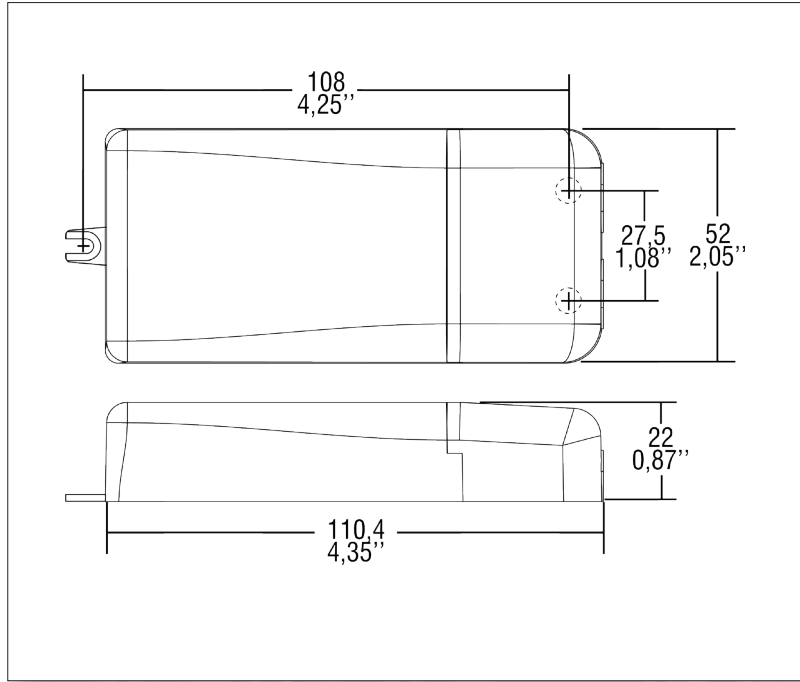
Phasenabschnittsdimmer IGBT u. TRIAC

Artikel	Art.-Nr.	Watt	Spannung	Strom	Temp. °C	λ C	Gewicht	VE
<b>KONSTANTSTROM</b>								
MINI MD 350	127030	18W	25...51V	<b>350mA</b>	-25...+45	0,97	108g	50
MINI MD 500	127032	20W	16...40V	<b>500mA</b>	-25...+45	0,97	108g	50
MINI MD 700	127034	20W	16...28V	<b>700mA</b>	-25...+45	0,97	108g	50

Beispiele



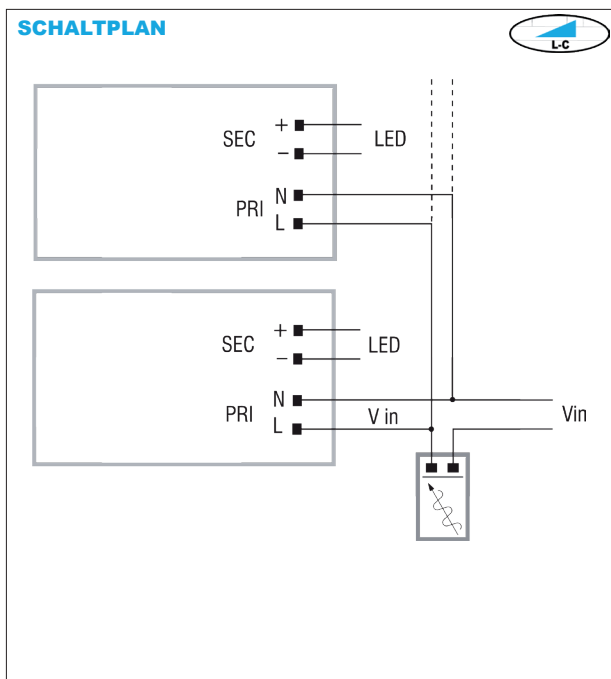
TCI LED SPOT 1000  
350mA 12,5W 1220lm  
Art.-Nr. 122063/830/35



LED

MINI MD

Dimmbar von 0-100% mittels PHASENABSCHNITTDIMMER



PHASENABSCHNITT

LED