



MINI JOLLY LC DALI 20

20W MULTI LED KONVERTER MIT INTERNER DIMMFUNKTION

Multifunktional: **KONSTANTSTROM (mA)** oder **KONSTANTSPANNUNG (V)** wählbar
Geeignet für **LED MODULE** und **LED STRIPES**
DIMMBAR per **DALI** Schnittstelle

LED

Multi LED Konverter
0-20W / 100-380 mA / 24V



konstant
STROM

konstant
SPANNUNG

DIP-SWITCH

ACTIVE PFC

1-2kV DIFF.
2kV COMM.

IP 20

SAFETY PROTECTIONS

Ø55

SCREW FIXING

NTC INPUT

UL-CLASS2
CSA-LVLE
EN 50172
KEMA
110
M/M
SELV

Eingangsspannung
AC 110 ~ 127V
AC 220 ~ 240V
DC 176 ~ 280V

Frequenz
50...60 Hz

Leistung
0 ~ 20W

Max. Leitungslänge:
<500mA 50m (1 mm²)

**Abdeckung mit
Zugentlastung**
Anschlussbereich
1,5mm²

Überhitzungsschutz
Kurzschlusschutz
Netzüberspannungsschutz
Überlastungsschutz
Schutzklasse II

CSA C22.2 no.223
EN50172 (VDE 0108)
EN55015
EN61000-3-2
EN61000-3-3
EN61347-1
EN61347-2-13
EN61547
EN62384
UL1310
VDE 0710-T14

Der MINIJOLLY LC DALI ist ein dimmbarer LED-Konverter, der sowohl strombetriebene Hochleistungs-LEDs als auch spannungsbetriebene LED-Streifen versorgen kann.

Der Ausgangsstrom bzw. die Spannung wird über den Kodier-Schalter (Dip-Switch) eingestellt. Die Regulierung der Lichtintensität der angeschlossenen LEDs wird über ein DALI Signal durchgeführt.

Artikel	Art.-Nr.	Watt	Spannung	Strom	Temp. °C	λ C	Gewicht	VE
DC MINIJOLLY LC DALI	123395	KONSTANTSTROM			-25...+50	0,95	108g	50
		5,3W (5,2W) ²	10...53V	100mA				
		7,5W (7,5W) ²	10...53V	140mA				
		9,5W (10W) ²	10...53V	180mA				
		12W (12W) ²	10...53V	220mA				
		14W (14W) ²	10...52V	260mA				
		16W (15W) ²	10...52V	300mA				
		18W (15W) ²	10...51V	340mA				
		20W (15W) ²	10...51V	380mA				
		KONSTANTSPANNUNG						
		9W (9W) ²	24V	max. 380mA				

² Maximale Leistung im Betrieb mit 110V.

LED

DIP Schalter	1	2	3	4	5	6
KONSTANTSTROM						
350mA	-	-	-	-	-	-
500mA	ON	-	-	-	-	-
550mA	-	ON	-	-	-	-
700mA	ON	ON	-	-	-	-
850mA	ON	-	ON	-	-	-
900mA	-	ON	ON	-	-	-

Irrtümer und Änderungen vorbehalten!
Bitte kontrollieren Sie vor Inbetriebnahme des Gerätes die DIP-Schalter Einstellung auf dem Etikett des LED Konverters!

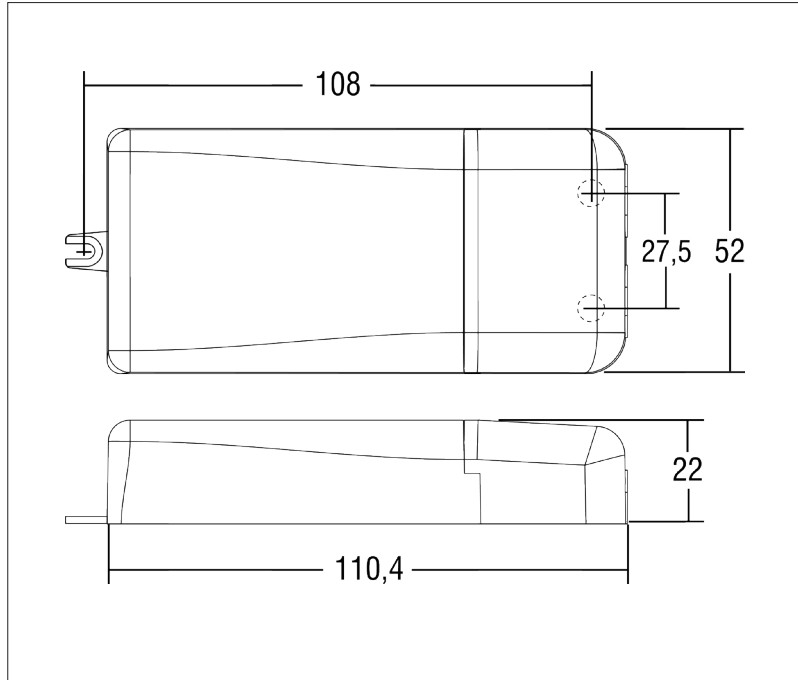
DIP Schalter	1	2	3	4	5	6
KONSTANTSPANNUNG						
24V	ON	ON	ON	-	-	ON

Beispiele

2x  **TCI LED SPOT 1000**
350mA 12,5W 1220lm
Art.-Nr. 122063/830/35

2x  **TCI LM585/20R66**
500mA 17,5W 2318lm
Art.-Nr. 122939/840R

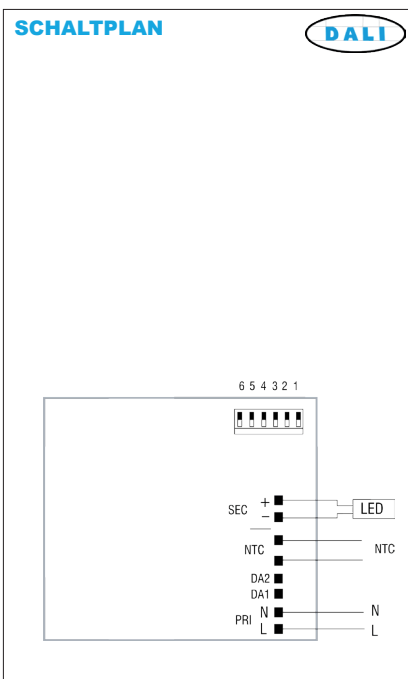
2x  **TCI LC040B**
700mA 24,8W 3259lm
Art.-Nr. 129103/850



LED

MINI JOLLY LC DALI 20

Dimmbar von 0/0,5-100% mittels **DALI** Schnittstelle



DALI

LED