



MICRO MD

10W LED KONVERTER MIT INTERNER DIMMFUNKTION

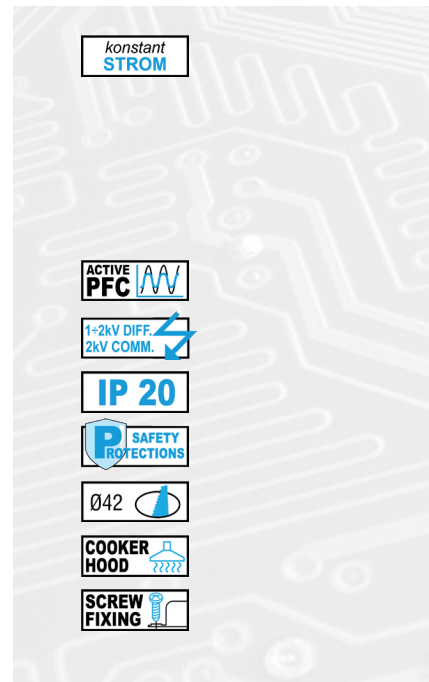
KONSTANTSTROM (mA)

Geeignet für **LED MODULE**

DIMMBAR per **PHASENABSCHNITTDIMMER**

LED

LED Konverter
3-10W / 350 mA / 500 mA / 700 mA



Eingangsspannung
AC 220 ~ 240V
DC 176 ~ 264V

Frequenz
50...60 Hz

Leistung
3 ~ 10W

Max. Leitungslänge:
<500mA 50m (1 mm²)
<700mA 50m (2,5mm²)

Abdeckung mit Zugentlastung
Anschlussbereich
1,5mm²

Überhitzungsschutz
Kurzschlusschutz
Netzüberspannungsschutz
Überlastungsschutz

EN50172 (VDE 0108)
EN55015
EN61000-3-2
EN61000-3-3
EN61347-1
EN61347-2-13
EN61547
EN62384
VDE 0710-T14

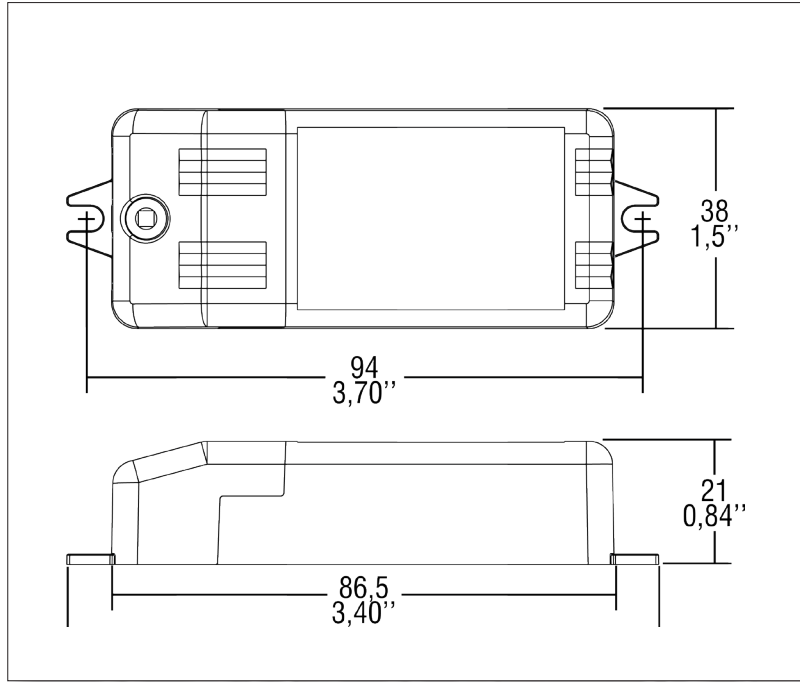
Der TCI MICRO MD ist ein dimmbarer LED-Konverter, der strombetriebene Hochleistungs-LEDs versorgen kann.

Die Regulierung der Lichtintensität der angeschlossenen LEDs wird über einen Phasenabschnittsdimmer durchgeführt.



Phasenabschnittsdimmer IGBT u. TRIAC

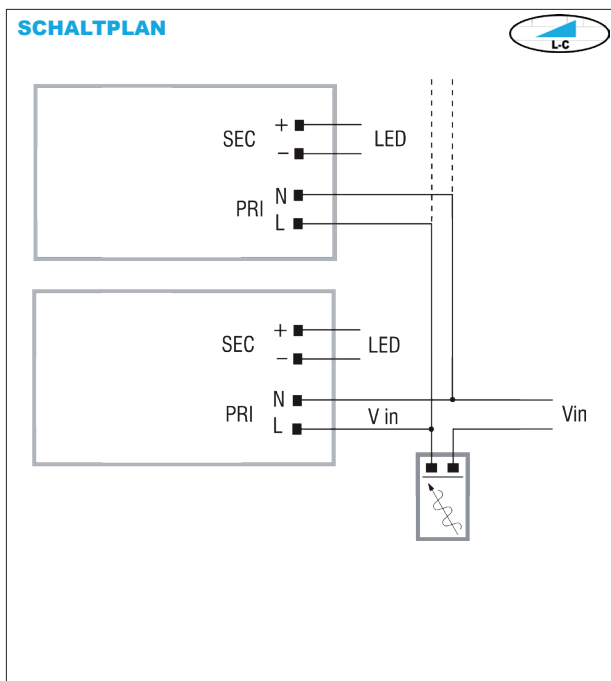
Artikel	Art.-Nr.	Watt	Spannung	Strom	Temp. °C	λ C	Gewicht	VE
KONSTANTSTROM								
MICRO MD 350	127040	10W	12...28V	350mA	-25...+45	0,96	50g	40
MICRO MD 500	127042	10W	10...20V	500mA	-25...+45	0,96	50g	40
MICRO MD 700	127046	10W	6...14V	700mA	-25...+45	0,96	50g	40



LED

MICRO MD

Dimmbar von 0-100% mittels PHASENABSCHNITTDIMMER



PHASENABSCHNITT

LED