

EFU

LED NETZGERÄT

KONSTANTSPANNUNG (V)
Geeignet für **LED STRIPES**
NICHT DIMMBAR



konstant
12V

konstant
24V

konstant
SPANNUNG

1-2kV DIFF.
2kV COMM.

IP 20

SAFETY PROTECTIONS

Ø60

SEC. SWITCH

LOOPING



RIPPLE FREE

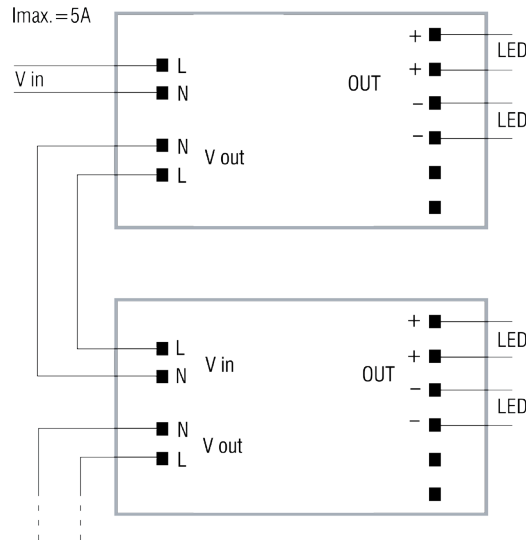
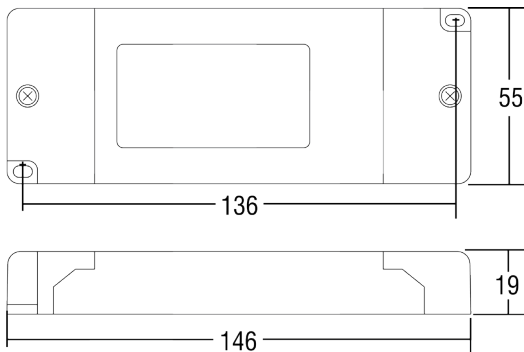






LED

Konstantspannung LED Netzgerät
12V - 24V



Eingangsspannung
AC 110 ~ 120V
AC 220 ~ 240V
DC 176 ~ 264V

Frequenz
50...60 Hz

Leistung
0 ~ 20W

**Abdeckung mit
Zugentlastung**
Anschlussbereich
2,5mm²

Überhitzungsschutz
Kurzschlusschutz
Netzüberspannungsschutz
Überlastungsschutz
Schutzklasse II

EN50172 (VDE 0108)
EN55015
EN60598-1
EN61000-3-2
EN61000-3-3
EN61347-1
EN61347-2-13
EN61547
EN62384
VDE 0710-T14

Artikel	Art.-Nr.	Watt	Spannung	Strom	Temp. °C	λ C	Gewicht	VE
KONSTANTSPANNUNG								
DC 12V EFU	122320	20W (10W) ²	12V	2,08A (0,83W) ²	-25...+50	0,55	130g	20
DC 24V EFU	122322	20W (15W) ²	24V	1,04A (0,42W) ²	-25...+50	0,55	130g	20

² Maximale Leistung im Betrieb mit 110V.

Änderungen in Design, Abmessungen und Technik vorbehalten. Keine Haftung für Satzfehler.