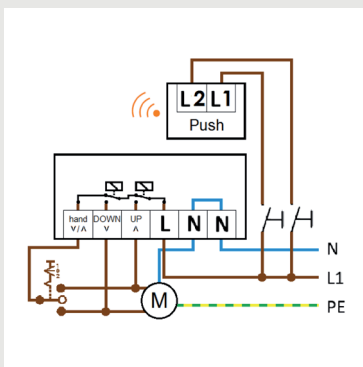
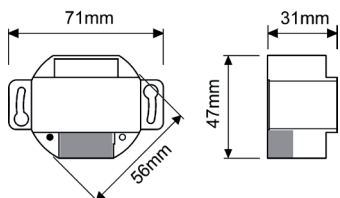


Rollläden und Jalousien Schaltaktor mit 2 Tastereingängen für CASAMBI-Netzwerke

CASAMBI
READY

Art.-Nr.: M-808839



CASAMBI - Projekte in jeder Größe, egal ob klein, mittel oder sehr groß!

Schaltaktor - Rollläden und Jalousien mit 2 Tastereingängen für CASAMBI-Netzwerke

| | |
|---------------------------------|-------------------------|
| Artikelnummer: | M-808839 |
| Versorgungseingang: | 100..240 Vac; 50..60 Hz |
| Schaltspannung: | max. 240 Vac |
| Schaltstrom: | max. 16 A Motorenlast |
| Funkfrequenz: | 2,4..2,483 GHz; 0,4dBm |
| Umgebungstemperatur (ta) | 0..+50 °C, max. tc 70°C |
| Abmessungen: | 71 x 47 x 31 mm |

- Schaltaktor zur Steuerung von elektrischen Rollläden und Jalousien
- Profile (auswählbar im entkoppelten Zustand):
 - Shutter: auf und ab für Rollläden
 - Blind: auf und ab, sowie Einstellung des Lamellenwinkels für Jalousien
- Zwei frei programmierbare Tasteingänge, nutzbar im CASAMBI-Netzwerk
- Integrierte Antenne (Zeichnung: grauer Bereich, nicht mit Metallgehäuse abdecken)
- Einbaugerät, für die Nutzung in Unterputzdose optimiert
- Jedes Relais und Versorgungseingang absichern mit Sicherung 10 A!
- Mit Taste für Funktionstest (Auslösen mit Spannungsprüfer o. Ä.). Wiederholtes Tasten:

| AUF | AB | Kontroll-LED |
|-----|-----|--------------|
| an | aus | grün |
| aus | aus | aus |
| aus | an | rot |
| aus | aus | aus |