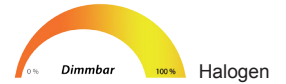


TCI professional light applications

WU150 Elektronischer Trafo



TCI WU 150 Trafo

Beispiele:

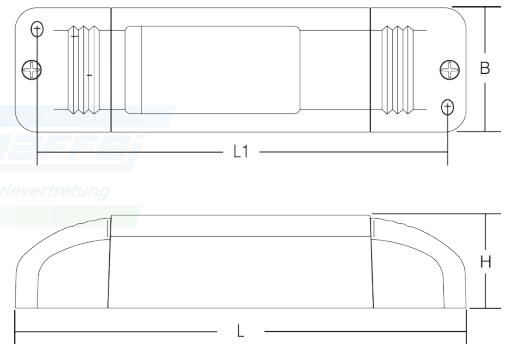
z.B. 7 x 20W Halogen	
z.B. 4 x 35W Halogen	
z.B. 3 x 50W Halogen	

150VA - Elektronischer Transformator

Dimmbar

Geeignet für **Halogenlampen** 30 - 150W

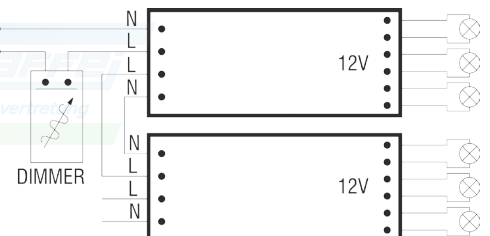
2 Eingänge - 3 Ausgänge



Technische Daten:

- Leistung: 30 ~ 150VA
- Eingangsspannung: AC 220 ~ 240V
- Frequenz: 50...60 Hz
- Klemmabdeckung mit Zugentlastung
- Anschlussbereich: 2,5mm²
- Überhitzungs-, Kurzschluss-, Netzüberspannungs- und Überlastungsschutz
- Schutzklasse II
- Schutzisolierung
- IP20
- EN55015, EN60598-1, EN61000-3-2, EN61347-1, EN61347-2-2, EN61547, VDE0710-T14

Anschlussplan:



Artikel	EAN	Art.-Nr.	Watt	Spannung	Temp. °C	λ C	L mm	L1 mm	B mm	H mm	Gewicht	VE
WU 150	8010703151598	119851U	30-150	12V	-20...+50	0,98	166	150	47	35	185g	25

Trafo
30-150 VA

WU 150
Trafo