

TCI professional light applications

# SHARK 105 Elektronischer Trafo

Halogen



TCI SHARK 105 Trafo

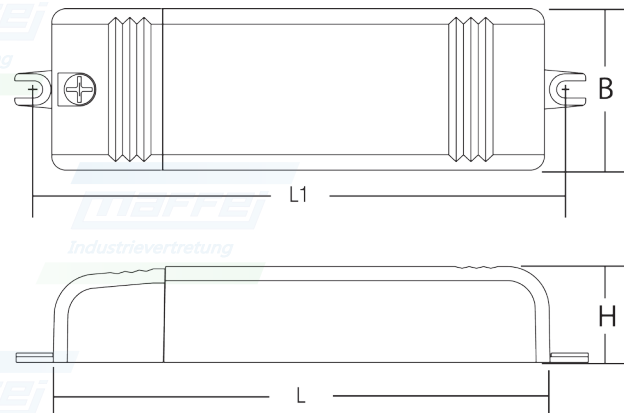
**Beispiele:**

z.B. 5 x 20W Halogen	
z.B. 3 x 35W Halogen	
z.B. 2 x 50W Halogen	

## 105VA - Elektronischer Mini Transformator

**Dimmbar**

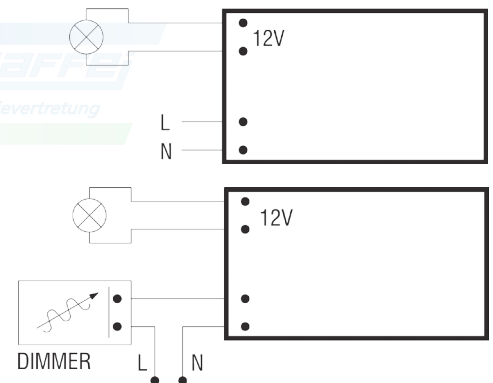
Geeignet für **Halogenlampen** 20 - 105W



Technische Daten:

- Leistung: 20 ~ 105VA
- Eingangsspannung: AC 220 ~ 240V
- Frequenz: 50...60 Hz
- Klemmabdeckung mit Zugentlastung
- Anschlussbereich: 2,5mm<sup>2</sup>
- Überhitzungs-, Kurzschluss-, Netzüberspannungs- und Überlastungsschutz
- Schutzklasse II
- Schutzisolierung
- IP20
- EN61347-1, EN61047, EN61347-2-2, EN61000-3-2, EN55015, EN61547, VDE0710-T14

Anschlussplan:



Artikel	EAN	Art.-Nr.	Watt	Spannung	Temp. °C	λ C	L mm	L1 mm	B mm	H mm	Gewicht	VE
SHARK 105	8010703450592	119660	20-105	12V	-20...+55	0,98	107	118	35	21	80g	50