



# MINI JOLLY DALI 20

## 20W MULTI LED KONVERTER MIT INTERNER DIMMFUNKTION

Multifunktional: **KONSTANTSTROM (mA)** oder **KONSTANTSPANNUNG (V)** wählbar  
Geeignet für **LED MODULE** und **LED STRIPES**  
**DIMMBAR** per **DALI** Schnittstelle

LED

Multi LED Konverter  
0-20W / 250-700 mA / 24V



- konstant STROM
- konstant SPANNUNG
- DIP-SWITCH
- ACTIVE PFC
- 1-2kV DIFF. 2kV COMM.
- IP 20
- SAFETY PROTECTIONS
- Ø55
- SCREW FIXING
- NTC INPUT



**Eingangsspannung**  
AC 110 ~ 127V  
AC 220 ~ 240V  
DC 176 ~ 264V

**Frequenz**  
50...60 Hz

**Leistung**  
0 ~ 20W

**Max. Leitungslänge:**  
<500mA 50m (1 mm<sup>2</sup>)  
<700mA 50m (2,5mm<sup>2</sup>)

**Abdeckung mit Zugentlastung**  
**Anschlussbereich**  
Pri: 0,5-1,5mm<sup>2</sup>  
Sec: 0,5-1,5mm<sup>2</sup>  
DALI: 0,5-1,5mm<sup>2</sup>

**Überhitzungsschutz**  
**Kurzschlusschutz**  
**Netzüberspannungsschutz**  
**Überlastungsschutz**  
**Schutzklasse II**

EN50172 (VDE 0108)  
EN55015  
EN61000-3-2  
EN61000-3-3  
EN61347-1  
EN61347-2-13  
EN61547  
EN62384  
VDE 0710-T14

Der TCI MINIJOLLY DALI ist ein dimmbarer LED-Konverter, der sowohl strombetriebene Hochleistungs-LEDs als auch spannungsbetriebene LED-Streifen versorgen kann.

Der Ausgangsstrom bzw. die Spannung wird über den Codier-Schalter (Dip-Switch) eingestellt. Die Regulierung der Lichtintensität der angeschlossenen LEDs wird über ein DALI Signal durchgeführt.

Artikel	Art.-Nr.	Watt	Spannung	Strom	Temp. °C	λ C	Gewicht	VE
DC MINI JOLLY DALI	122403	<b>KONSTANTSTROM</b>			-25...+50	0,95	108g	50
		10W (10W) <sup>2</sup>	max. 43V	<b>250mA</b>				
		15W (15W) <sup>2</sup>	max. 43V	<b>350mA</b>				
		17W (15W) <sup>2</sup>	max. 43V	<b>400mA</b>				
		19W (15W) <sup>2</sup>	max. 43V	<b>450mA</b>				
		20W (15W) <sup>2</sup>	max. 40V	<b>500mA</b>				
		20W (15W) <sup>2</sup>	max. 36V	<b>550mA</b>				
		20W (15W) <sup>2</sup>	max. 33V	<b>600mA</b>				
		20W (15W) <sup>2</sup>	max. 28V	<b>700mA</b>				
		<b>KONSTANTSPANNUNG</b>						
		16W (15W) <sup>2</sup>	<b>24V</b>	max. 700mA				

<sup>2</sup> Maximale Leistung im Betrieb mit 110V.

DIP Schalter	1	2	3	4
<b>KONSTANTSTROM</b>				
250mA	-	-	-	-
350mA	-	-	-	ON
400mA	-	-	ON	-
450mA	-	ON	-	-
500mA	-	-	ON	ON
550mA	-	ON	-	ON
600mA	-	ON	ON	-
700mA	-	ON	ON	ON

**Irrtümer und Änderungen vorbehalten!**  
Bitte kontrollieren Sie vor Inbetriebnahme des Gerätes die DIP-Schalter Einstellung auf dem Etikett des LED Konverters!

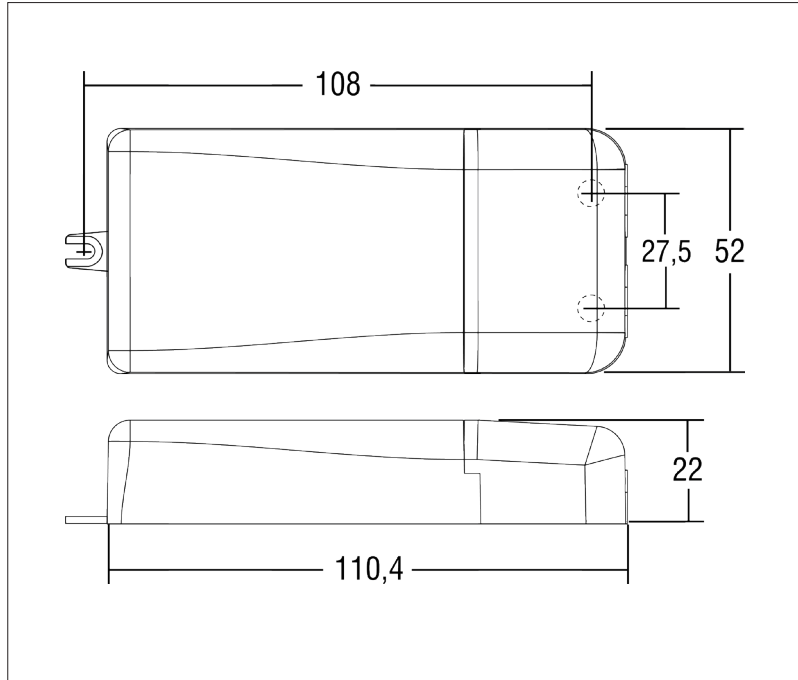
DIP Schalter	1	2	3	4
<b>KONSTANTSPANNUNG</b>				
24V	ON	ON	ON	ON

**Beispiele**

**1x**  **TCI LED SPOT 1000**  
350mA 12,5W 1220lm  
Art.-Nr. 122063/830/35

**1x**  **TCI LM585/20R66**  
500mA 17,5W 2318lm  
Art.-Nr. 122939/840R

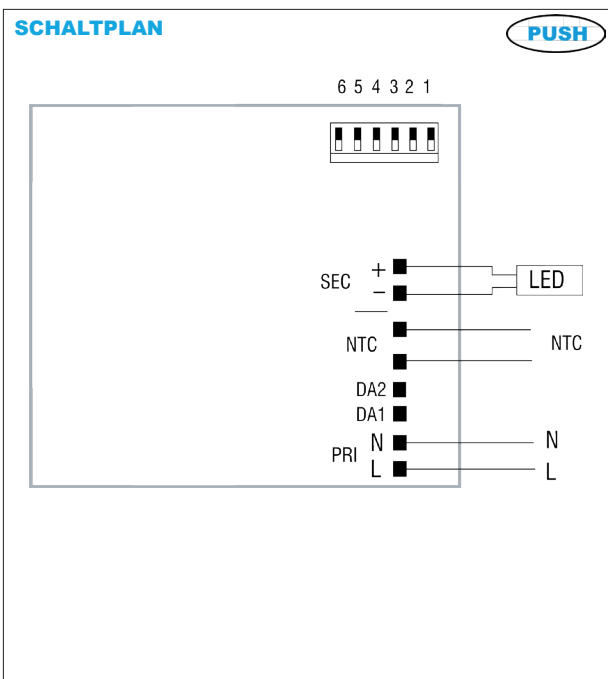
**2x**  **TCI LC026B**  
500mA 17,5W 2234lm  
Art.-Nr. 129102/850



LED

MINI JOLLY DALI 20

Dimmbar von 0/0,5-100% mittels **DALI** Schnittstelle



DALI

LED