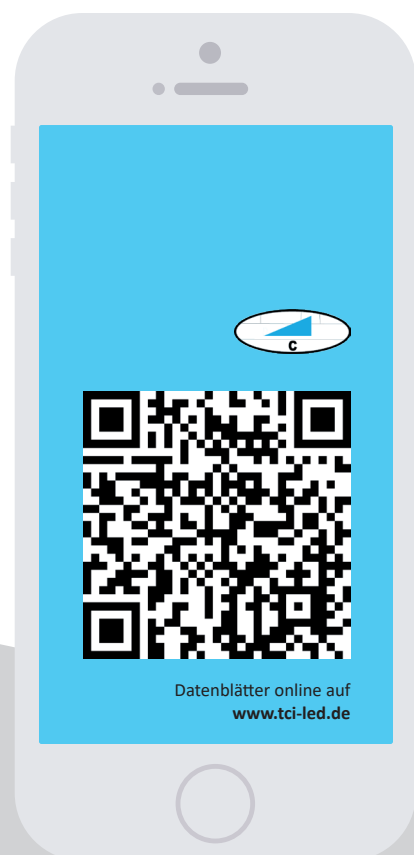


MINIWOLF 70 LED

ELEKTRONISCHER TRANSFORMATOR

Geeignet für LED RETROFITLAMPEN (AC) 2,5-50W (max. 4-5 LED Lampen)
oder HALOGENLAMPEN 5-70W
DIMMBAR

MD



2,5-50W LED 5-70W Halogen Elektr. Transformator

Datenblätter online auf
www.tci-led.de

Technische Daten

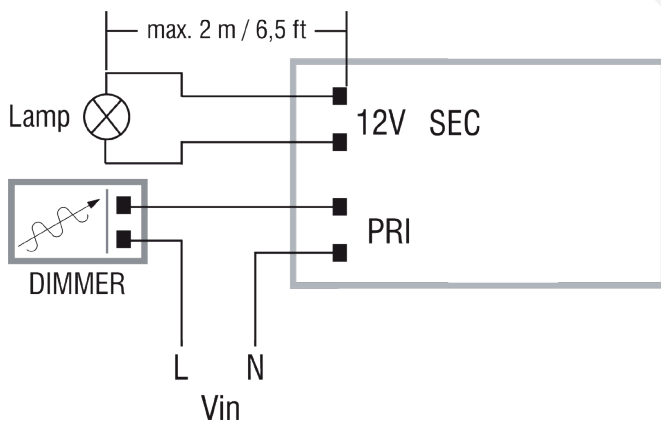
| | |
|---|--------------------------------|
| Eingangsspannung AC 220 ~ 240V | IP20 |
| Frequenz 50...60 Hz | EN55015 |
| Leistung 2,5 ~ 50W (AC LED) 5 ~ 70W (Halogen) | EN60598-1 |
| Abdeckung mit Zugentlastung | EN61000-3-2 |
| Anschlussbereich Pri: 0,5-2,5mm ² Sec: 0,5-2,5mm ² | EN61347-1 |
| | EN61347-2-2 |
| | EN61347-2-13 |
| | EN61547 |
| | VDE 0710-T14 |
| | Überhitzungsschutz |
| | Kurzschlusschutz |
| | Netzüberspannungsschutz |
| | Überlastungsschutz |
| | Made in Europe |

Der Miniwolf 70 LED ist ein Transformator mit geringer Mindestlast und kompakten Abmessungen. Er ist für Retrofit-LEDs optimiert und zu vielen AC Retrofit-LEDs kompatibel. Es können 2,5-50W LED- oder 5-70W Halogenlampen betrieben werden.

Die Kompatibilität zu LED Lampen ist immer vor der Installation zu prüfen.

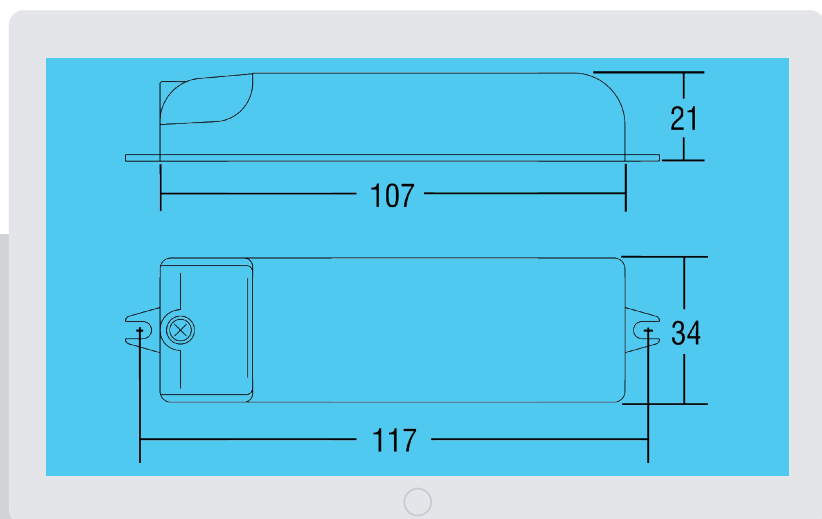
| Artikel | Art.-Nr. | Watt | V in | V out | Temp. °C | λ C | Gewicht | VE |
|-----------|----------|----------------|-------------|--------|-----------|------|---------|----|
| MW 70 LED | 119772 | 5-70W (2,5-50) | 230 ~ 240 V | 12V AC | -25...+40 | 0,89 | 80g | 30 |

C DIMMBAR

Dimmbar per
PHASENABSCHNITTDIMMER

ACHTUNG: Bei Kombination von Artikeln unterschiedlicher Hersteller (LED, Transformator, Dimmer) empfehlen wir vor der Installation die Kompatibilität zu testen.

Ø40



www.TCI-LED.de