



MICRO JOLLY 6

6W LED KONVERTER MIT INTERNER DIMMFUNKTION

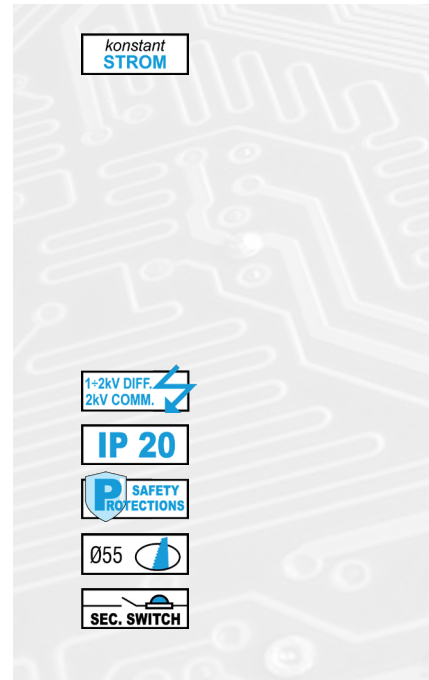
KONSTANTSTROM (mA) 350mA oder 500mA

Geeignet für **LED MODULE**

DIMMBAR per **TASTER** oder **1...10V** Schnittstelle

LED

Konstantstrom LED Konverter
6W - 350 / 500 mA



Eingangsspannung
AC 220 ~ 240V
DC 176 ~ 264V

Frequenz
50...60 Hz

Leistung
0 ~ 6W

Max. Leitungslänge:
<500mA 50m (1 mm²)

Abdeckung mit Zugentlastung
Anschlussbereich
Pri: 2,5mm²
Sec: 1,5mm²
1..10V: 1,5mm²

Überhitzungsschutz
Kurzschlusschutz
Netzüberspannungsschutz
Überlastungsschutz
Schutzklasse II

EN50172 (VDE 0108)
EN55015
EN61000-3-2
EN61000-3-3
EN61347-1
EN61347-2-13
EN61547
VDE 0710-T14

Der TCI MICRO JOLLY ist ein dimmbarer LED-Konverter, der strombetriebene Hochleistungs-LEDs versorgen kann.

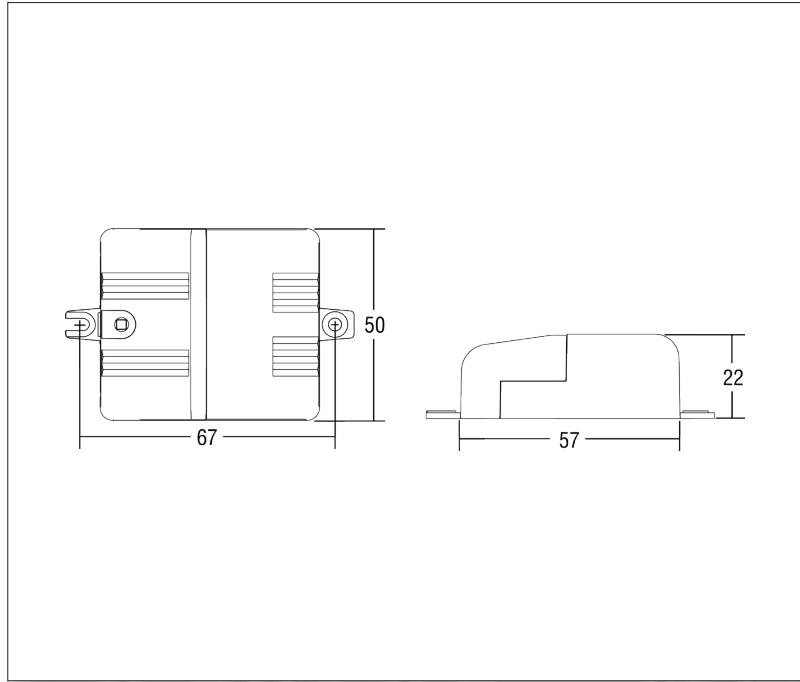
Die Regulierung der Lichtintensität der angeschlossenen LEDs wird über ein 1...10V Signal oder einen TASTER (PUSH) durchgeführt.

Artikel	Art.-Nr.	Watt	Spannung	Strom	Temp. °C	λ C	Gewicht	VE
DC MICRO JOLLY 6W 350mA	122426	KONSTANTSTROM			-25...+50	0,6	60g	70
		6W	max. 24V	350mA				
DC MICRO JOLLY 6W 500mA	122428	KONSTANTSTROM			-25...+50	0,6	60g	70
		6W	max. 12V	500mA				

LED



ACHTUNG: Nur Taster ohne Beleuchtung einsetzen! **Taster nicht im Lieferumfang.**



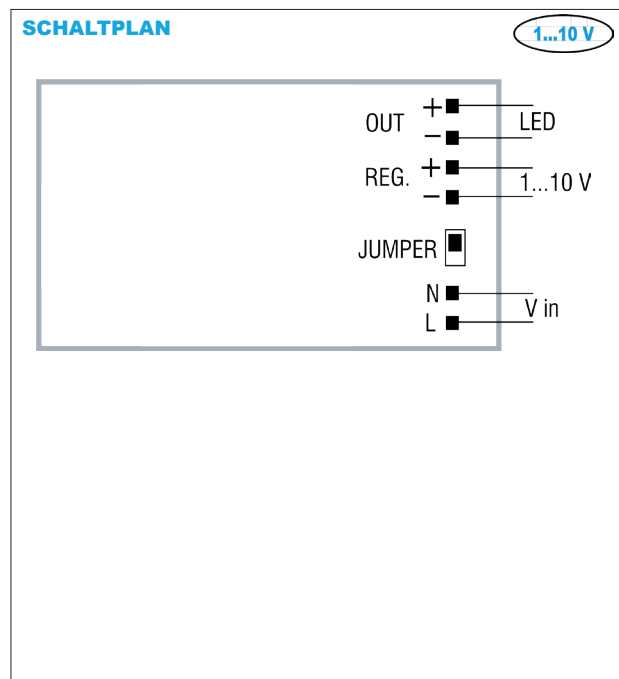
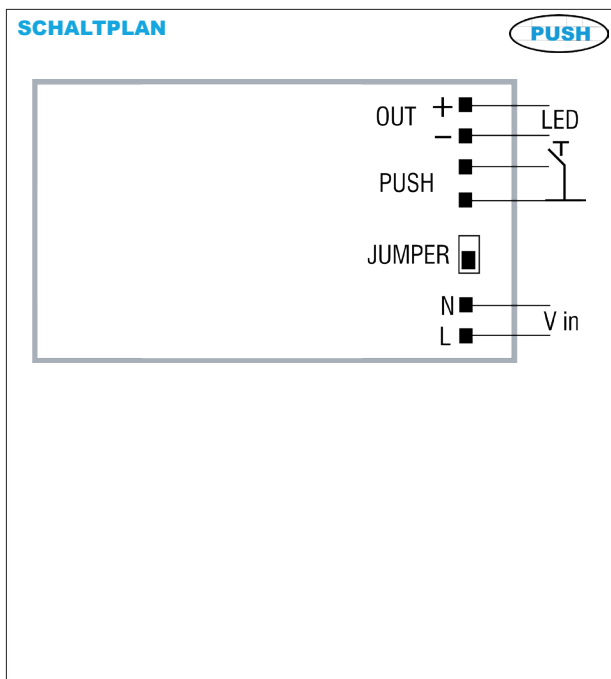
LED

MICRO JOLLY 6

Dimmbar von 0/0,5-100% mittels **TASTER** (PUSH Funktion), **1...10V** Schnittstelle ($I < 2 \text{ mA}$) oder 100k Ω **POTI**



- Taster kurz drücken zum Ein- bzw. Ausschalten
- Durch längeres Drücken wird die Helligkeit erhöht bzw. verringert
- Bei Erreichen des Minimal- oder Maximalwertes wird automatisch gestoppt



1...10V & TASTER

LED