

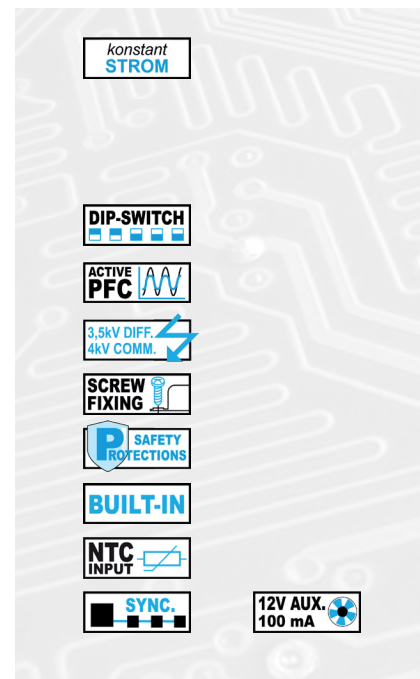


# MAXI JOLLY SLIM HV 60

## 60W MULTI LED KONVERTER MIT INTERNER DIMMFUNKTION

Multifunktional: **KONSTANTSTROM (mA)** wählbar  
Geeignet für **LED MODULE**  
**DIMMBAR** per **TASTER** oder **1...10V** Schnittstelle

LED

Multi LED Konverter  
5-60W / 250-700 mA

### Eingangsspannung

AC 110 ~ 127V  
AC 220 ~ 240V  
DC 170 ~ 280V<sup>3</sup>

### Frequenz

50...60 Hz

### Leistung

5 ~ 60W

### Max. Leitungslänge:

<500mA 50m (1 mm<sup>2</sup>)  
<700mA 50m (2,5mm<sup>2</sup>)

### Anschlussbereich

Pri: 0,2-1,5mm<sup>2</sup>  
Sec: 0,5-2,5mm<sup>2</sup>  
1...10V: 0,2-1,5mm<sup>2</sup>

Überhitzungsschutz  
Kurzschlusschutz  
Netzüberspannungsschutz  
Überlastungsschutz

CSA C22.2 no. 250.13-14

EN50172 (VDE 0108)

EN55015

EN61000-3-2

EN61000-3-3

EN61347-1

EN61347-2-13

EN61547

UL 8750

VDE 0710-T14

Der TCI MAXI JOLLY SLIM HV ist ein dimmbarer LED-Konverter, der strombetriebene Hochleistungs-LEDs versorgen kann.

Der Ausgangsstrom bzw. die Spannung wird über den Codier-Schalter (Dip-Switch) eingestellt. Die Regulierung der Lichtintensität der angeschlossenen LEDs wird über ein 1...10V Signal oder einen TASTER (PUSH) durchgeführt.

Artikel	Art.-Nr.	Watt	Spannung	Strom	Temp. °C	λ C	Gewicht	VE
DC MAXI JOLLY SLIM HV	122684	<b>KONSTANTSTROM</b>			-25...+45	0,95	150g	50
		30W (30W) <sup>2</sup>	20...112V	<b>250mA</b>				
		40W (40W) <sup>2</sup>	20...112V	<b>350mA</b>				
		47W (40W) <sup>2</sup>	15...112V	<b>400mA</b>				
		50W (40W) <sup>2</sup>	15...110V	<b>450mA</b>				
		56W (40W) <sup>2</sup>	15...110V	<b>500mA</b>				
		60W (40W) <sup>2</sup>	15...110V	<b>550mA</b>				
		60W (40W) <sup>2</sup>	15...100V	<b>600mA</b>				
		60W (40W) <sup>2</sup>	10...86V	<b>700mA</b>				

<sup>2</sup> Maximale Leistung im Betrieb mit 110V. <sup>3</sup> Im DC Betrieb keine Tastersteuerung (PUSH-Funktion).

DIP Schalter	4	3	2	1
<b>KONSTANTSTROM</b>				
250mA	-	-	-	-
350mA	ON	-	-	-
400mA	-	ON	-	-
450mA	-	-	ON	-
500mA	ON	ON	-	-
550mA	ON	-	ON	-
600mA	-	ON	ON	-
700mA	ON	ON	ON	-

**Irrtümer und Änderungen vorbehalten!**  
Bitte kontrollieren Sie vor Inbetriebnahme des Gerätes die DIP-Schalter Einstellung auf dem Etikett des LED Konverters!

**Beispiele**

- 3x**  **TCI LED SPOT 1000**  
350mA 12,5W 1220lm  
Art.-Nr. 122063/830/35
- 3x**  **TCI LM585/20R66**  
500mA 17,5W 2318lm  
Art.-Nr. 122939/840R
- 2x**  **TCI LC040B**  
700mA 24,8W 3259lm  
Art.-Nr. 129103/850

**MASTER / SLAVE Funktion 1+9**

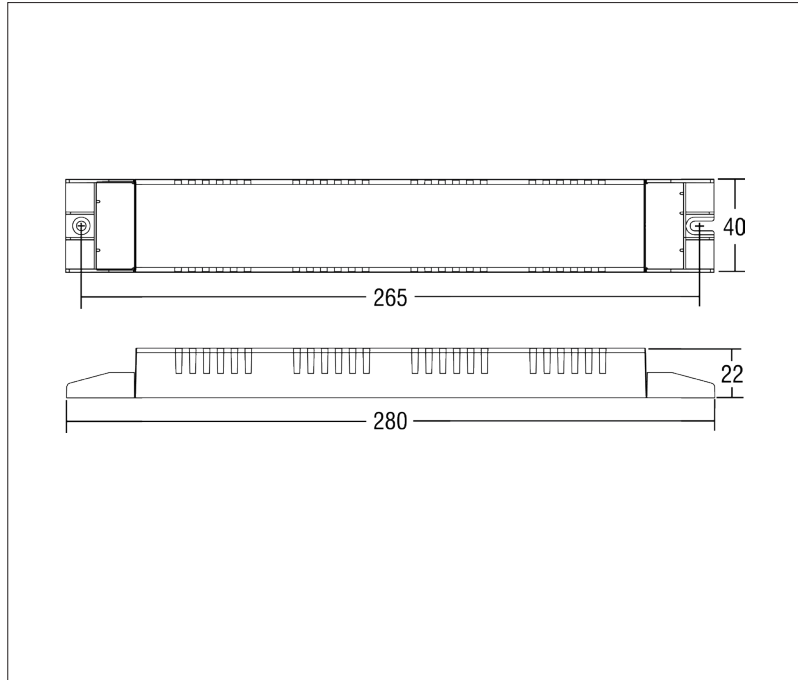


**Sync-Kabel 1,5m**  
Art.-Nr. 485720512

Mit dem Sync-Kabel können bis zu 10 Geräte hintereinander geschaltet und über das erste gesteuert werden (1 Master + 9 Slave).

**ACHTUNG:** Nur Taster ohne Beleuchtung einsetzen! **Taster nicht im Lieferumfang.**

**RESET:** Die Verwendung eines Tasters aktiviert den PUSH-Modus. Um diesen zu deaktivieren und wieder die 1...10V Schnittstelle zu nutzen ist ein RESET erforderlich. Um diesen durchzuführen, legen Sie für mind. 2 Sek. <0,5V an der 1...10V Schnittstelle an.



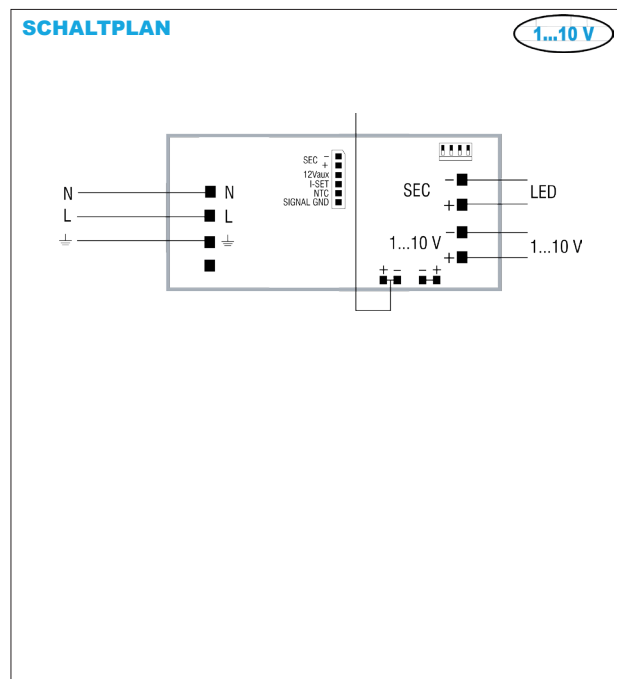
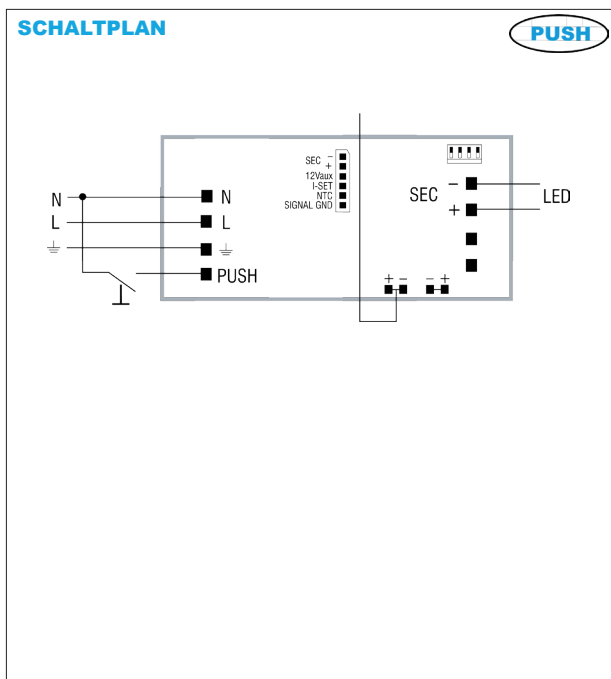
LED

MAXI JOLLY SLIM HV 60

**Dimmbar von 0/0,5-100% mittels TASTER (PUSH Funktion), 1...10V Schnittstelle (I=1 mA) oder 100kΩ POTI**



- Taster kurz drücken zum Ein- bzw. Ausschalten
- Durch längeres Drücken wird die Helligkeit erhöht bzw. verringert
- Bei Erreichen des Minimal- oder Maximalwertes wird automatisch gestoppt



1...10V & TASTER

LED