

TCI professional light applications

MAXI JOLLY HC BI Multi LED



DIP SWITCH position	1	2	3	4	5	6
45 W 1050mA	-	-	-	-	-	-
52 W 1200mA	-	-	-	-	-	ON
55 W 1400mA	-	-	-	-	ON	ON
55 W 1600mA	-	-	-	ON	ON	ON
55 W 1750mA	-	-	ON	ON	ON	ON
55 W 2100mA	-	ON	ON	ON	ON	ON
55 W 48 V	-	ON	ON	ON	ON	ON



Auch mit **DALI** Ansteuerung!

DC MAXI JOLLY HC DALI BI
Art.-Nr. 122417

Beispiele:

45W 1050mA z.B. 4 x 9,8W LED	
52W 1,2A z.B. 1 x 52W LED	
55W 2,1A z.B. 1 x 55W LED	



TCI MAXI JOLLY HC BI

LED

Multi LED Konverter
0-55W / 1050mA - 2100mA

55W Multi LED Konverter - interne Dimmfunktion



Sync-Kabel 1,5m
Art.-Nr. 485720512

Mit dem Sync-Kabel können bis zu 10 Geräte hintereinander geschaltet und über das erste gesteuert werden (1 Master + 9 Slave).

Dimmbar per Taster oder 1...10V Schnittstelle

Multifunktionell: **Ausgangsstrom (mA) wählbar**

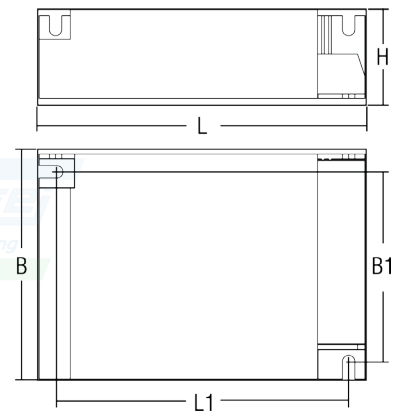
Geeignet für **POWER-LED** und **LED Module**

Leistung: 0 - 55W / 1050mA - 2100mA (1,05A - 2,1A)

Dimmbar von 0-100% mittels PUSH Funktion oder 1...10V



- Ein kurzer Druck auf den Taster zum EIN und AUS schalten
- Durch längeres drücken wird die Helligkeit erhöht bzw. verringert
- Bei Erreichen des Minimal- oder Maximalwertes wird automatisch gestoppt

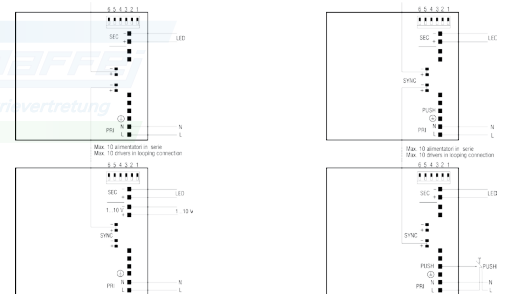


Technische Daten:

- Leistung: 0 ~ 55W
- Eingangsspannung: AC 110 ~ 240V / DC 176 ~ 264V (DC: Keine PUSH Funktion)
- Frequenz: 50...60 Hz
- Zusatzausgang 12V max. 100mA
- Klemmabdeckung mit Zugentlastung
- Anschlussbereich: 2,5mm²
- Überhitzungs-, Kurzschluss-, Netzüberspannungs- und Überlastungsschutz
- ACHTUNG: Nur Taster ohne Beleuchtung einsetzen (Taster nicht im Lieferumfang)
- Schutzklasse II / Schutzisolierung / IP00

- EN 50172, EN 55015, EN 60598-2-22, EN 61000-3-2, EN 61347-1, EN 61347-2-13, EN 61547, EN 62384, VDE 0710-T14

Anschlussplan:



Artikel	EAN	Art.-Nr.	Watt	Spannung	Strom	Temp. °C	λ C	L mm	L1 mm	B mm	H mm	Gewicht	VE		
DC MAXI JOLLY HC BI		122415	45W	44V max.	1050mA	-25...+50	0,95	110	99	76	30	150g	30		
			52W	44V max.	1200mA	-25...+50									
			55W	39V max.	1400mA	-25...+50					B1				
			55W	35V max.	1600mA	-25...+50						64			
			55W	30V max.	1750mA	-25...+50									
			55W	36V max.	2100mA	-25...+45									

•DALI: DC MAXI JOLLY HC BI DALI Art.-Nr. 122417 auf Anfrage

ALIMENTATORE ELETTRONICO REGOLABILE IN CORRENTE CONTINUA PER LED AD ALTA POTENZA E MODULI LED.

DC MAXI JOLLY HC BI è un alimentatore per LED in grado di alimentare sia strisce LED in tensione (48 V) sia LED di potenza alimentati in corrente (1050 mA, 1200 mA, 1400 mA, 1600 mA, 1750 mA, 2100 mA). La modalità di funzionamento è selezionata attraverso il DIP SWITCH posto vicino ai morsetti secondo la seguente tabella.

Posizione DIP SWITCH	1	2	3	4	5	6
45 W 1050mA	-	-	-	-	-	-
52 W 1200mA	-	-	-	-	-	ON
55 W 1400mA	-	-	-	-	ON	ON
55 W 1600mA	-	-	-	ON	ON	ON
55 W 1750mA	-	-	ON	ON	ON	ON
55 W 2100mA	-	ON	ON	ON	ON	ON
55 W 48 V	-	ON	ON	ON	ON	ON

DC MAXI JOLLY HC BI è inoltre un alimentatore dimmer in grado di variare la luminosità dei LED collegati attraverso un segnale di controllo tipo 1...10 V, potenziometro, pulsante normalmente aperto o NTC esterna. I collegamenti devono essere eseguiti come mostrato negli schemi.

FUNZIONAMENTO DELL'ALIMENTATORE

Funzionamento con 1...10 V

La luminosità dei LED varia proporzionalmente al segnale inviato al morsetto. La luminosità è nulla con segnale minore di 1 V.

Funzionamento con potenziometro

Ruotando il potenziometro si ha la variazione della luminosità dei LED in modo proporzionale o logaritmico a seconda del modello di potenziometro utilizzato. Si consiglia l'utilizzo di un potenziometro logaritmico.

Funzionamento con pulsante

Premendo il pulsante per un tempo inferiore a un secondo si ha l'accensione o lo spegnimento dei LED. Premendo il pulsante per un tempo superiore a un secondo si ha la regolazione della luminosità dei LED secondo le seguenti modalità:

- Se la luminosità non è al massimo, premendo il tasto si avrà un incremento di questa fino al massimo o fino al livello corrispondente al momento in cui si rilascia il tasto;
- Un'ulteriore pressione del tasto inverte il verso di regolazione fino al valore minimo o fino al livello corrispondente al momento in cui si rilascia il tasto;
- Se la luminosità è al massimo premendo il tasto si avrà un decremento di questa fino al valore minimo o fino al livello corrispondente al momento in cui si rilascia il tasto.

E' possibile la sincronizzazione del funzionamento durante la regolazione di più alimentatori tramite le porte SYNC. In questo modo si avrà la stessa luminosità (a parità di carico LED collegato) tra tutti gli alimentatori collegati. Questa possibilità è vivamente consigliata quando con un pulsante si vogliono comandare più alimentatori (vedi schema). Se si utilizza più di un dispositivo con un singolo tasto PUSH e senza il cavetto di sincronizzazione, si può verificare un comportamento asincrono, il quale richiede una resincronizzazione manuale usando il metodo descritto. In questa modalità si raccomanda di non controllare più di 4/5 dispositivi con un singolo tasto. Se questo risulta inaccettabile, utilizzare il cavo di sincronismo. Un qualunque sistema di controllo che non ha un modulo centrale di comando (dato che ogni driver ha il suo proprio controllo) può generare un comportamento asincrono (es. bambini che giocano con il tasto). Il sistema è quindi fuori sincronismo, per esempio alcune lampade sono accese, altre spente o la direzione di dimmerazione differisce da lampada a lampada. Metodo di resincronizzazione: quando i driver sono accesi, premere il tasto PUSH per più di 1 secondo (long PUSH) seguito da una pressione rapida minore di 1 secondo (short PUSH). Ora i dispositivi sono spenti, effettuare un long PUSH, il sistema è ora resincronizzato. Massima lunghezza totale cavi PUSH: 15m.

Nota Bene: L'utilizzo del pulsante inibisce l'uso del segnale 1...10 V. Per tornare all'utilizzo del segnale 1...10 V tenere il segnale minore di 0,5 V per almeno 2 secondi.

DATI TECNICI

Ingresso

- Nominale: 110 ÷ 240 Vac -10/+10 % 50...60 Hz;
- Morsetteria 1 x 0,5...1,5 mm²;
- Corrente massima: 0,45 A;
- Fattore di potenza λ: 0,95 @ Pout > 25 W;
- Armoniche corrente assorbita: secondo EN 61000-3-2;
- Inrush current: 10 A 200uS.

Uscita

- Isolamento SELV;
- Morsetteria 1 x 0,5...2,5 mm²;
- Selezione corrente e tensione di uscita tramite DIP SWITCH (vedi tabella);
- Potenza massima e precisione di corrente 220 ÷ 240 Vac/Vdc:
 - 45 W @ 1050 mA ± 6 % (2...44 V);
 - 52 W @ 1200 mA ± 5 % (2...44 V);
 - 55 W @ 1400 mA ± 5 % (2...39 V);
 - 55 W @ 1600 mA ± 5 % (2...35 V);
 - 55 W @ 1750 mA ± 5 % (2...30 V);
 - 55 W @ 2100 mA ± 5 % (2...26 V);
 - 55 W @ 48 V ± 10 % (ripple 5 V pp);
- Potenza massima e precisione di corrente 110 ÷ 120 Vac:
 - 40 W @ 1050 mA ± 6 % (2...40 V);
 - 40 W @ 1200 mA ± 5 % (2...33 V);
 - 40 W @ 1400 mA ± 5 % (2...29 V);
 - 40 W @ 1600 mA ± 5 % (2...25 V);
 - 40 W @ 1750 mA ± 5 % (2...23 V);
 - 40 W @ 2100 mA ± 5 % (2...19 V);
 - 40 W @ 48 V ± 10 % (ripple 5 V pp);
- Tensione in uscita massima: 55 VDC;
- Efficienza massimo carico: 0,90 % DIM 50% = 0,87 %;
- Consumo senza carico: < 1 W;
- Uscita ausiliaria isolata 12 V 100 mA max.

Regolazione

- Tipo PWM comandata da segnale 1...10 V, potenziometro 100 Kohm o pulsante;
- Segnale 1...10 V e potenziometro collegabile sul lato secondario (corrente fornita max 0,35 mA);
- Pulsante collegabile su lato primario tra fase e morsetto dedicato (impedenza 170 Kohm);
- Connettori per sincronizzazione più alimentatori (1 MASTER + 9 SLAVES max.);
- Connettore per collegamento NTC esterno per riduzione corrente carico: tensione d'intervento 3 V: Resint 18 K (vedi tabella).

- Possibilità di funzione softstart. La selezione della funzione softstart avviene tenendo in cortocircuito il morsetto di PUSH con il morsetto di FASE nel momento dell'accensione dall'alimentatore.

Protezioni

- All'ingresso, contro sovratensioni impulsive di rete (secondo EN 61547);
- Protezione al corto circuito e al circuito aperto;
- Protezione al sovraccarico e di temperatura (C.5. e della EN 61347-1).

Filtro Antidisturbi EMI

- Secondo EN 55015.

Ambiente

- ta = -25...50 °C (45°C @ 2,1 A);
- tc = 85 °C;
- tc life 50.000 h = 80 °C.

Sicurezza

- Hi-pot test: 3,75 kV, 100% per 2 secondi.

Normative

- EN 61347-1; EN 61347-2-13; EN 61547; EN 55015; EN 61000-3-2; EN 60598-1; VDE 0710-T14.
- ENEC 05; KEMA KEUR.

DIRECT CURRENT DIMMABLE ELECTRONIC BALLAST FOR HIGH POWER LED AND LED MODULES.

DC MAXI JOLLY HC BI is a ballast for LEDs which can power both voltage LED strips (48 V) and power current powered LEDs (1050 mA, 1200 mA, 1400 mA, 1600 mA, 1750 mA, 2100 mA). The function mode is selected by means of the DIP SWITCH, near terminal cover, according to the following table.

DIP SWITCH position	1	2	3	4	5	6
45 W 1050mA	-	-	-	-	-	-
52 W 1200mA	-	-	-	-	-	ON
55 W 1400mA	-	-	-	-	ON	ON
55 W 1600mA	-	-	-	ON	ON	ON
55 W 1750mA	-	-	ON	ON	ON	ON
55 W 2100mA	-	ON	ON	ON	ON	ON
55 W 48 V	-	ON	ON	ON	ON	ON

Moreover, DC MAXI JOLLY HC BI is a dimmer ballast which can vary the light intensity of the connected LEDs by means of a type 1...10V control signal, potentiometer, normally open push button or external NTC. The connections must be carried out as shown in the diagrams.

BALLAST FUNCTION

1...10 V function

The light intensity of the LEDs vary proportionally to the signal sent to the terminal. Intensity is null with a signal less than 1 V.

Potentiometer function

By rotating the potentiometer there is variation of the LED light intensity in a proportionate or logarithmic way depending on the model of potentiometer used. The use of a logarithmic potentiometer is recommended.

Push button function

By pressing the push button for less than one second the LEDs turn on or off.

By pressing the push button for more than one second the light intensity of the LEDs is dimmed according to the following modalities:

- If the light intensity is not at maximum, by pressing the key there will be an increase of this to maximum or to the corresponding level at the moment the key is released;
- A further pressure on the key inverts the dimming direction to the minimum value or to the corresponding level at the moment the key is released;
- If light intensity is at maximum by pressing the key there will be a decrease to the minimum value or to the corresponding level at the moment the key is released.

Function synchronization during dimming of more than one ballast is possible by means of the sync gates. In this way there is the same light intensity (with the same connected led load) among all the connected ballasts. This possibility is highly recommended when more than one ballast needs to be controlled by one push button (see the diagram). If more than one device is operated with a single key during PUSH operation without synchronisation cable, asynchronous behaviour might occur, which will require manual resynchronisation using the method described. It is recommended not to control more than 4/5 devices using a single key. Should this be unacceptable, a synchronisation cable will have to be used instead. Any control system dimmer that does not feature a central control module (as each driver will have its own controls) can develop asynchronous behaviour (e.g. children might play with the key). The system will then be out of sync, i.e. some lamps will be on, others off or the dimming direction will differ from lamp to lamp. Method of resynchronisation: when the drivers are switched on, press the PUSH key for more than one second (long PUSH) followed with a short push (< 1s). Now the devices are switched off, do a long PUSH, the system will now be resynchronised. Total length of PUSH cables: 15m.

N.B.: The use of the push button inhibits the use of the 1...10 V signal. To return to use of the 1...10 V signal keep the signal less than 0,5 V for at least 2 seconds.

TECHNICAL DATA

Input

- Nominal: 110 ÷ 240 Vac -10/+10 % 50...60 Hz;
- Terminal block 1 x 0,5...1,5 mm²;
- Max Input Current: 0,45 A;
- Power factor λ: 0,95 @ Pout > 25 W;
- Harmonic content of mains current: according to EN 61000-3-2.
- Inrush current: 10 A 200uS.

Output

- SELV insulation on output;
- Terminal block 1 x 0,5...2,5 mm²;
- Selection of current and voltage output through Dip switch (See table);
- Max output power and current precision @ 220 ÷ 240 Vac:
 - 45 W @ 1050 mA ± 6 % (2...44 V);
 - 52 W @ 1200 mA ± 5 % (2...44 V);
 - 55 W @ 1400 mA ± 5 % (2...39 V);
 - 55 W @ 1600 mA ± 5 % (2...35 V);
 - 55 W @ 1750 mA ± 5 % (2...30 V);
 - 55 W @ 2100 mA ± 5 % (2...26 V);
 - 55 W @ 48 V ± 10 % (ripple 5 V pp);

- Max output power and current precision @ 110 ÷ 120 Vac:
 - 40 W @ 1050 mA ± 6 % (2...40 V);
 - 40 W @ 1200 mA ± 5 % (2...33 V);
 - 40 W @ 1400 mA ± 5 % (2...29 V);
 - 40 W @ 1600 mA ± 5 % (2...25 V);
 - 40 W @ 1750 mA ± 5 % (2...23 V);
 - 40 W @ 2100 mA ± 5 % (2...19 V);
 - 40 W @ 48 V ± 10 % (ripple 5 V pp);
- Max. output voltage: 55 VDC;
- Efficiency @ full load: 0,90 %, DIM 50 % = 0,87 %;
- No load consumption: < 1 W;
- 12 V isolated auxiliary output max. 100 mA.

Dimming

- PWM controlled by 1...10 V signal, 100 Kohm potenziometro or pushbutton;
- Terminal block on the secondary side for 1...10 V signal or potenziometro (max. source current 0,35 mA);
- Terminal block on primary side for push button; connection between phase and terminal block (impedance 170 Kohm);
- Header for other power supplier synchronization (1 MASTER + 9 SLAVES max).
- Terminal block for external NTC signal for load current reduction: trigger voltage 3V; Int Res. 18 K (see table).
- Selectable Softstart. To select the softstart function keep in shortcircuit PUSH terminal block with Phase terminal block at switch on.

Protections

- Against input overvoltages from mains (according to EN 61547);
- Against short circuit;
- Thermal and overload protection (C.5. for EN 61347-1).

EMI

- According to EN 55015.

Ambient

- ta = -25...50 °C (45°C @ 2,1 A);
- tc = 85 °C;
- tc life 50.000 h = 80 °C.

Safety

- Hi-pot test: 3,75 kV, 100% for 2 seconds.

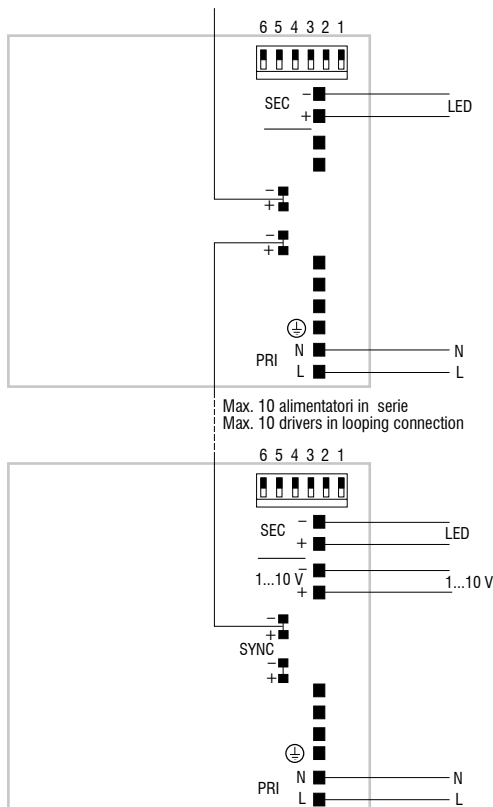
Standards

- EN 61347-1; EN 61347-2-13; EN 61547; EN 55015; EN 61000-3-2; EN 60598-1; VDE 0710-T14.
- ENEC 05; KEMA KEUR.

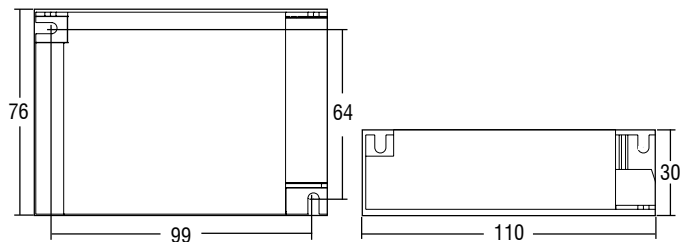
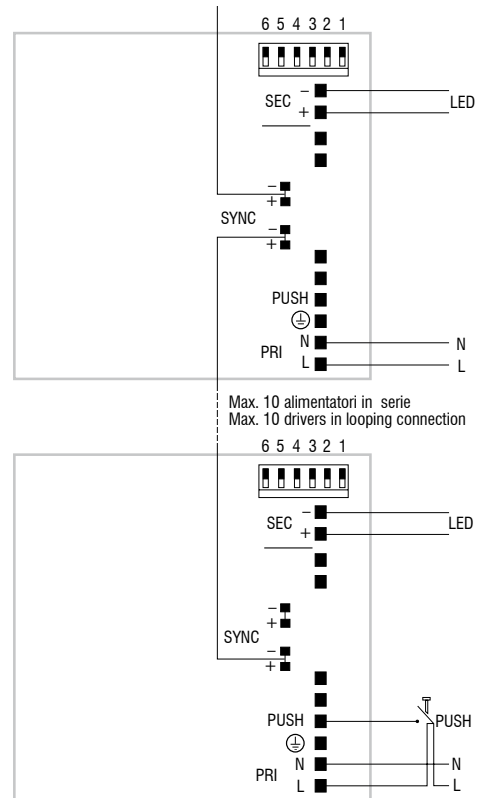
Valore NTC NTC value	Temperatura inizio intervento Start operation temperature (3V Req= 26 Kohm)	Temperatura spegnimento completo Total turn off temperature (2,2V Roff= 15 Kohm)
100 K	55°C	72°C
150 K	65°C	80°C
220 K	75°C	90°C

Tabella intervento NTC esterna. Vedere specifica produttore di NTC.
External NTC Table. See NTC manufacturer datasheet.

Schema con 1...10 V o potenziometro Diagram with 1...10 V or potentiometer



Schema con pulsante Diagram with push button



GARANZIA: I prodotti sono garantiti per 24 mesi dalla data di fabbricazione. La garanzia copre tutti gli eventuali difetti di fabbricazione. La garanzia non copre gli eventuali difetti e/o danni causati da utilizzo errato o non conforme alle istruzioni di installazione ed impiego. La garanzia decade se i prodotti vengono aperti o manomessi. **Nota:** La Società si riserva la possibilità, nel rispetto delle norme in vigore, di apportare, senza preavviso, modifiche tecniche e dimensionali per migliorare le caratteristiche e le prestazioni dei prodotti.

WARRANTY: Our products are guaranteed for 24 months from the date of manufacture. Our warranty covers all manufacturing defects. Our warranty does not cover defects and/or damages due to improper use or not conforming to the operating and installation instructions. The warranty will be invalidated if the products are opened or tampered with. **Note:** According to the regulations in force, the Manufacturer reserves the right to make technical and dimensional changes to improve product characteristics and performance without prior notice.



Direttiva UE 2002/96/EC (RAEE) - INFORMAZIONI AGLI UTENTI QUESTO PRODOTTO È CONFORME ALLA DIRETTIVA 2002/96/EC.

Il simbolo del cestino barrato riportato sull'apparecchio indica che il prodotto, alla fine della propria vita utile, dovendo essere trattato separatamente dai rifiuti domestici, deve essere conferito in un centro di raccolta differenziata per apparecchiature elettriche ed elettroniche oppure riconsegnato al rivenditore al momento dell'acquisto di una nuova apparecchiatura equivalente. L'utente è responsabile del conferimento dell'apparecchio a fine vita alle appropriate strutture di raccolta. L'adeguata raccolta differenziata per l'avvio successivo dell'apparecchio smesso al riciclaggio, al trattamento e allo smaltimento ambientalmente compatibile contribuisce ad evitare possibili effetti negativi sull'ambiente, sulla salute e favorisce il riciclo dei materiali di cui è composto il prodotto. Lo smaltimento abusivo del prodotto da parte dell'utente è sanzionato dalla legge. Per informazioni più dettagliate inerenti i sistemi di raccolta disponibili, rivolgersi al servizio locale di smaltimento rifiuti, o al negozio in cui è stato effettuato l'acquisto.

Directive UE 2002/96/EC (WEEE) - INFORMATION FOR USERS THIS PRODUCT CONFORMS WITH EU DIRECTIVE 2002/96/EC.

It carries the symbol of the crossed-out waste bin, which means that once its useful life is over it must be treated separately from other domestic waste: it must be taken to a recycling centre for electrical and electronic equipment, or taken back to a retailer and left there when a new equivalent device is purchased. The user is responsible, when the device is to be disposed of, for taking it to the appropriate collection point. Proper differentiated collection is necessary so that the obsolete device can be sent on for environmental friendly recycling, treatment and dismantling, in order to avoid any possible negative environmental impact or health risk and to allow the materials of which it is made to be re-used. More detailed information about available systems for collection may be obtained from the local waste disposal services, or from the shop from which the device was purchased.