

A black and white photograph of a woman in a white leotard performing aerial silk. She is suspended in the air, holding a long, white fabric strip with both hands and feet. Her body is arched, and she is looking down. In the background, there are shelves with various pieces of equipment, including what looks like a rack of weights or a similar gym equipment.

PCE

Connection
to the future

Kunststoff-Wandverteiler

DELTA▲

DELTA[▲] KUNSTSTOFF-WANDVERTEILER

Stromverteiler müssen
Ordnung, Sicherheit & Flexibilität garantieren.

Die Serie DELTA[▲]

umfasst das komplette Kunststoff-Wandverteiler Sortiment aus dem Hause PCE. Es ist äußerst robust konstruiert, beliebig oft kompatibel, praxisgerecht durchdacht und in nahezu jeder denkbaren Konfiguration erhältlich.

Die Verteiler sind so gebaut, dass sie ihrer Hauptaufgabe zu 100 % gerecht werden – dem Lenken und Verteilen von Energie in ihre richtigen Bahnen.

Um die Funktionalität und Qualität zu garantieren, haben wir die gesamte Aufgabe zur Gänze selbst in die Hand genommen. Und zwar vom Granulat über das Werkzeug bis hin zum anschlussfertigen Verteiler.

Wir können Ihnen deshalb guten Gewissens versichern, dass jedes Produkt der Serie DELTA ein waschechtes, österreichisches Qualitätsprodukt ist. Und es gerade deshalb wärmstens empfehlen.



MADE IN AUSTRIA

100 %

Es kommt aufs Ankommen an.

Verteiler der Serie DELTA garantieren durch ihr Baukasten-Systemprinzip, dass Energie exakt dann und exakt dort ankommt, wann und wo sie gerade benötigt wird. Und egal, wie viele Leitungen, CEE-Steckdosen und Schutzkontaktsteckdosen in wie vielen Konfigurationen erforderlich sind:

Wandverteiler der Serie DELTA garantieren 100 % Ordnung.

Ohne Sicherheit geht gar nichts.

Funktion alleine ist zu wenig, Sicherheit hat allerhöchste Priorität. Verteiler der Serie DELTA garantieren durch ihre robuste Bauweise allerhöchste Sicherheit. Und egal, wie viel Energie auch verteilt werden muss:

Wandverteiler der Serie DELTA garantieren 100 % Sicherheit.

Immer bestens verbunden.

Zeiten ändern sich, und mit ihnen Anforderungen, Bedürfnisse und Erwartungen. Verteiler der Serie DELTA garantieren durch ihr Proportions-Prinzip, dass alle nur denkbaren Kombinationen hinsichtlich Kapazität, Leitungsvolumen oder räumlichen Besonderheiten möglich sind. Und egal, wie viele Verteiler in welchen Größen auch benötigt werden:

Wandverteiler der Serie DELTA garantieren 100 % Flexibilität.

DELTA KUNSTSTOFF-WANDVERTEILER



DELTA INFORMATION

Verteiler der Baureihe DELTA eignen sich für den **Innen- und Außenbereich**. Die kompakten Steckdosenkombinationen sind in **verschiedensten Größen und Designvarianten** erhältlich.

Schutzart: IP44, IP54 und IP66/67

Das massive und qualitativ hochwertige nach IEC/EN 62208* geprüfte und zertifizierte **Gehäuse aus PC/ABS** bringt eine große Bandbreite an **positiven Eigenschaften** mit sich. Wie z.B. hohe Schlag- und Kerbschlagzähigkeit, hohe Wärmestabilität, Durchschlagfestigkeit und Witterungsbeständigkeit, UV beständig, gute Isolationseigenschaften und Abriebsfestigkeit, gute Beständigkeit gegen viele Chemikalien. Das verwendete Material ist frei von Cadmium, rotem Phosphor und Halogenen (Fluor, Chlor, Brom, Jod, Astat).

DELTA-Steckdosenkombinationen sind für alle Anwendungen bestens geeignet. Die Serie Delta kommt besonders dort zum **Einsatz**, wo es auf höchste Qualität, robuste Gehäuse und absolute Zuverlässigkeit, wie z.B. Industrie, Gewerbe, Werkstätten, Landwirtschaft, Haushalt, Öffentlichkeitsbauten, Freizeit, Sport, Marinas, Camping... ankommt.

Zueinander kombinierbare **Anordnungen in horizontaler und vertikaler** Richtung sind problemlos möglich. Besonders empfehlenswert sind hier die Serien STROBL und ANIF. Durch dieses Feature können aus einzelnen Wandverteiltern Kombinationsgruppen beliebiger Größe erstellt werden. Kurz gesagt der Variantenvielfalt sind (beinahe) keine Grenzen gesetzt.

Wir erstellen gerne mit Ihnen gemeinsam den optimal bestückten Wandverteiler individuell zugeschnitten auf Ihre Bedürfnisse.

*) IEC/EN 62208 „Leergehäuse für Niederspannungs-Schaltgerätekombination“ für die Verwendung für Schaltgerätekombinationen nach Normen der Reihe EN 60439, EN 61439 mit einer Bemessungsspannung von max. 1000V AC, bei Frequenzen max. 1000Hz oder 1500V DC, zur allgemeinen Anwendung im Innenraum oder für Freiluftaufstellung.

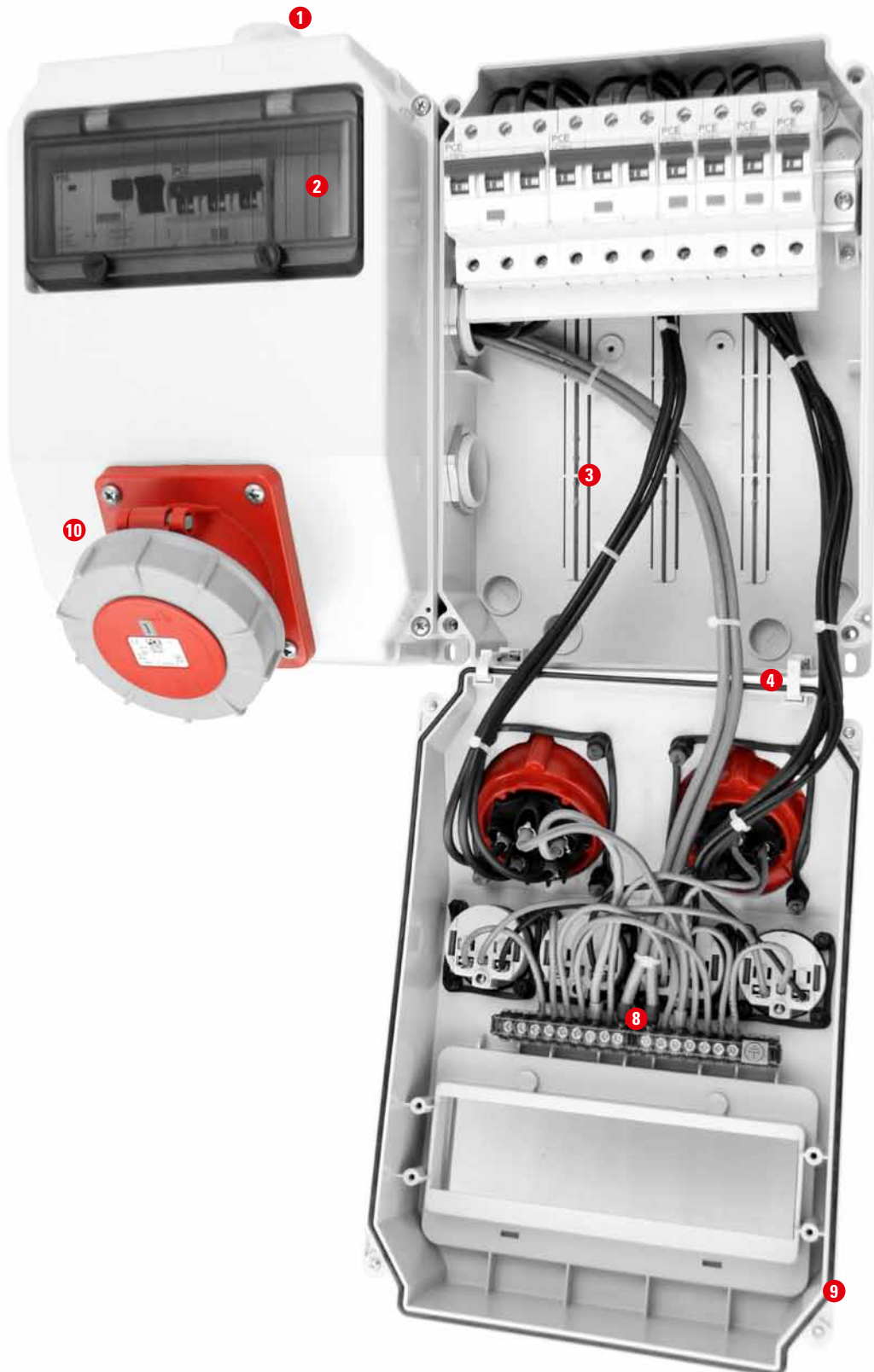


DELTA[▲] GRÖSSENÜBERSICHT

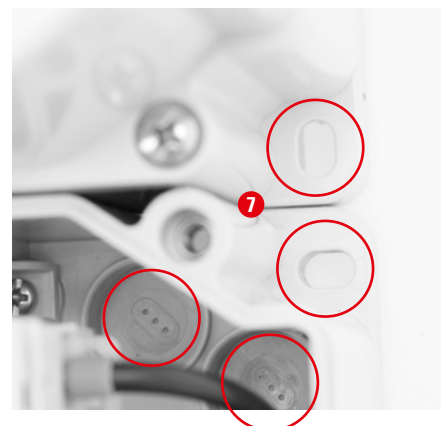




DELTA[^] DETAIL



- 1** Leitungseinführung bis max. M63 vorzugsweise von oben oder unten.
- 2** Es können PCE Klappfenster von 2 bis 18 Automaten-einheiten in IP54 oder IP66/67 verwendet werden. Die transparente, nach oben zu öffnende Schutzklappe des Fensters ist versperren- und plombierbar.
- 3** Am Innenboden ermöglicht ein variables, nutzförmiges Befestigungssystem eine optimale und individuelle Platzierung der Anbauten, Montageplatten usw.
- 4** Das Gehäuseober- und unterteil ist mit flexiblen Scharnieranbindungen verbunden, welche in 2 verschiedenen Längen lieferbar sind.
- 5** Durch gerade Seitenwände können die Gehäuse optimal miteinander kombiniert werden.
- 6** Alle außenliegenden Schrauben sind aus nichtrostendem Stahl, als Voraussetzung für den Einsatz in besonders anspruchsvollen Betriebsbedingungen.
- 7** Die Wandbefestigung ist sowohl innerhalb mit Isolationsabdeckungen als auch außerhalb des Schutzraumes mittels Schrauben möglich.
- 8** Die Erd- und Nullleiterverbindungen sind im Deckel auf dem bewährten Vario-Connector-System montiert.
- 9** Verwendung von hochwertigen eingeschäumten*, Polyurethan-Dichtungen.
- 10** Zum Bestücken können jegliche Arten von Schaltgeräten, Steckvorrichtungen... wie z.B. CEE-Steckdosen 16A 3p bis 125A 5p und Schutzkontaktsteckdosen (österr./deutscher, belg./franz., dänischer, englischer oder schweizer Norm) verwendet werden.
- 11** Metrischer Gewindeinsatz aus Messing**.



*) Bei Baureihe Lech und Moln eingelegt.
 **) Bei Baureihe Lech direkt im Kunststoff.

LECH

HxBxT = 230x130x130 mm

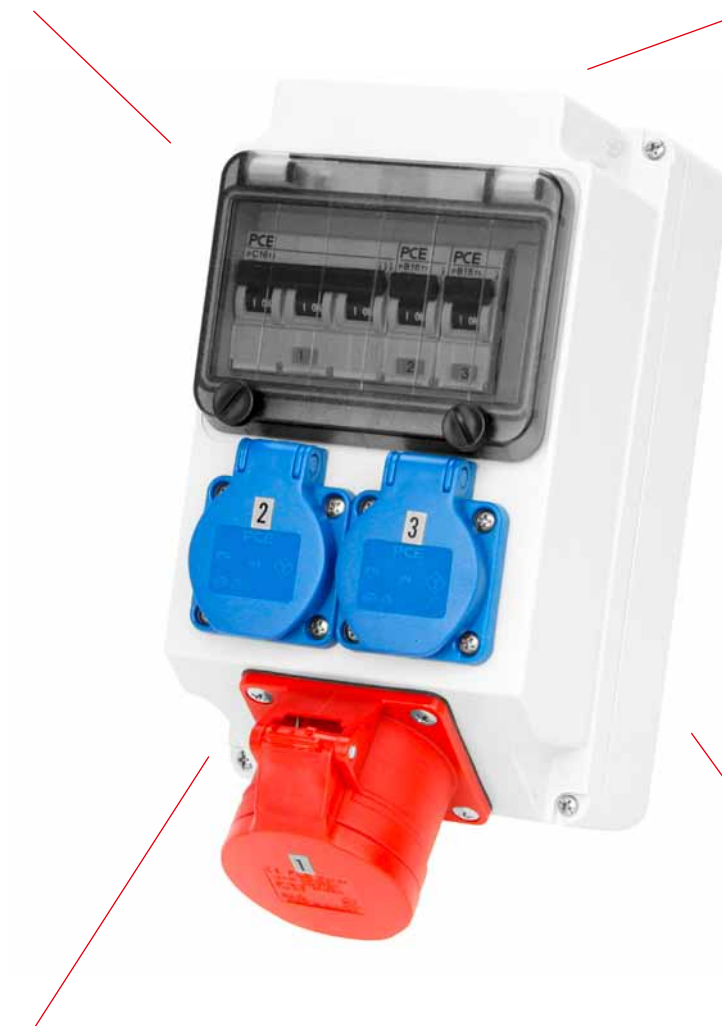
Ausführungen:

Gehäuse	Maße HxBxT	Merkmale
Lech	230x130x130 mm	schräg, 1 Fenster 6TE

Baureihe LECH

Automateneinheiten (6 Module)
hinter transparenter Schutzklappe IP66/67

1xM25 oben offen



2xM25 unten vorgeprägt

Gehäuseschutzart IP66/67

LOFER

HxBxT = 255x204x140 mm

Ausführungen:

Gehäuse	Maße HxBxT	Merkmale
Lofer	255x204x140 mm	schräg, 1 Fenster 9TE
Lofer4	255x204x114 mm	gerade, ohne Fenster oder 1 Fenster 9TE
Murau	255x204x114 mm	gerade, 1 Fenster 4TE
Schwaz	255x204x114 mm	gerade, ohne Fenster (Bestückung 2xCEE und 4xSSD)

Baureihe LOFER

Automateneinheiten (9 Module)
hinter transparenter Schutzklappe IP66/67



schräge Deckelausführung

Gehäuseschutzart IP66/67

LOFER4

HxBxT = 255x204x114 mm

Ausführungen:

Gehäuse	Maße HxBxT	Merkmale
Lofer	255x204x140 mm	schräg, 1 Fenster 9TE
Lofer4	255x204x114 mm	gerade, ohne Fenster oder 1 Fenster 9TE
Murau	255x204x114 mm	gerade, 1 Fenster 4TE
Schwaz	255x204x114 mm	gerade, ohne Fenster (Bestückung 2xCEE und 4xSSD)

Baureihe LOFER4

Automateneinheiten (9 Module)
hinter transparenter Schutzklappe IP54
(optional IP66/67)



Gehäuseschutzart IP54
(optional IP66/67)



Gehäuseschutzart IP66/67

gerade Deckelausführung

MURAU UND SCHWAZ

HxBxT = 255x204x114 mm

Ausführungen:

Gehäuse	Maße HxBxT	Merkmale
Lofer	255x204x140 mm	schräg, 1 Fenster 9TE
Lofer4	255x204x114 mm	gerade, ohne Fenster oder 1 Fenster 9TE
Murau	255x204x114 mm	gerade, 1 Fenster 4TE
Schwaz	255x204x114 mm	gerade, ohne Fenster (Bestückung 2xCEE und 4xSSD)

Baureihe MURAU

Automateneinheiten (4 Module)
hinter transparenter Schutzklappe IP54
(optional IP66/67)



Gehäuseschutzart IP54
(optional IP66/67)



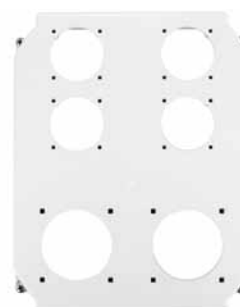
Deckelansicht

Baureihe SCHWAZ

Gehäuseschutzart IP66/67



Bestückung 2xCEE und 4xSSD



Deckelansicht

ANIF

HxBxT = 320x222x140 mm

Ausführungen:

Gehäuse	Maße HxBxT	Merkmale
Anif	320x222x140 mm	schräg, 1 Fenster 10TE
Anif7	320x222x140 mm	gerade oder schräg, ohne Fenster, 1 Fenster 10TE oder 2 Fenster 10TE
Anif4	320x222x114 mm	gerade, ohne Fenster, 1 Fenster 10TE oder 2 Fenster 10TE
Kals	320x222x140 mm	schräg, 2 Fenster 6TE

Baureihe ANIF

Automateneinheiten (10 Module)
hinter transparenter Schutzklappe IP66/67



schräge Deckelausführung

Gehäuseschutzart IP66/67

ANIF7

HxBxT = 320x222x140 mm

Ausführungen:

Gehäuse	Maße HxBxT	Merkmale
Anif	320x222x140 mm	schräg, 1 Fenster 10TE
Anif7	320x222x140 mm	gerade oder schräg, ohne Fenster, 1 Fenster 10TE oder 2 Fenster 10TE
Anif4	320x222x114 mm	gerade, ohne Fenster, 1 Fenster 10TE oder 2 Fenster 10TE
Kals	320x222x140 mm	schräg, 2 Fenster 6TE

Baureihe ANIF7

Automateneinheiten (10 Module)
hinter transparenter Schutzklappe IP54
(optional IP66/67)



gerade Deckelausführung, 1 Fenster



gerade Deckelausführung, 2 Fenster

Gehäuseschutzart IP54
(optional IP66/67)

ANIF4

HxBxT = 320x222x114 mm

Ausführungen:

Gehäuse	Maße HxBxT	Merkmale
Anif	320x222x140 mm	schräg, 1 Fenster 10TE
Anif7	320x222x140 mm	gerade oder schräg, ohne Fenster, 1 Fenster 10TE oder 2 Fenster 10TE
Anif4	320x222x114 mm	gerade, ohne Fenster, 1 Fenster 10TE oder 2 Fenster 10TE
Kals	320x222x140 mm	schräg, 2 Fenster 6TE

Baureihe ANIF4

Automateneinheiten (10 Module)
hinter transparenter Schutzklappe IP54
(optional IP66/67)



Gehäuseschutzart IP54
(optional IP66/67)



gerade Deckelausführung, 2 Fenster

KALS

HxBxT = 320x222x140 mm

Ausführungen:

Gehäuse	Maße HxBxT	Merkmale
Anif	320x222x140 mm	schräg, 1 Fenster 10TE
Anif7	320x222x140 mm	gerade oder schräg, ohne Fenster, 1 Fenster 10TE oder 2 Fenster 10TE
Anif4	320x222x114 mm	gerade, ohne Fenster, 1 Fenster 10TE oder 2 Fenster 10TE
Kals	320x222x140 mm	schräg, 2 Fenster 6TE

Baureihe KALS

Automateneinheiten (2x6 Module)
hinter transparenter Schutzklappe IP66/67



Gehäuseschutzart IP66/67

schräge Deckelausführung,
2 Fenster vertikal

STROBL

HxBxT = 520x222x140 mm

Ausführungen:

Gehäuse	Maße HxBxT	Merkmale
Strobl	520x222x140 mm	schräg, 2 Fenster 10TE
Strobl7	520x222x140 mm	gerade oder schräg, ohne Fenster, 1 Fenster 10TE oder 2 Fenster 10TE

Baureihe STROBL

Automateneinheiten (10 Module)
hinter zwei transparenten
Schutzklappen IP54 (optional IP66/67)



Gehäuseschutzart IP54
(optional IP66/67)

schräge Deckelausführung

STROBL7

HxBxT = 520x222x140 mm

Ausführungen:

Gehäuse	Maße HxBxT	Merkmale
Strobl	520x222x140 mm	schräg, 2 Fenster 10TE
Strobl7	520x222x140 mm	gerade oder schräg, ohne Fenster, 1 Fenster 10TE oder 2 Fenster 10TE

Baureihe STROBL7

Gehäuseschutzart IP66/67

Automateneinheiten (10 Module)
hinter transparenter Schutzklappe
IP54 (optional IP66/67)



gerade Deckelausführung



schräge Deckelausführung

Gehäuseschutzart IP54
(optional IP66/67)

DELTA KOMBI

Baureihe STROBL und ANIF



Kombi mit zwei Strobl7
HxBxT = 520x444x140 mm



Kombi mit Anif7 und Strobl7
HxBxT = 820x222x140 mm

NEU

DELTA KOMBI

Baureihe STROBL und ANIF



Kombi mit zwei Anif4
HxBxT = 640x222x114 mm



Kombi mit zwei Anif7
HxBxT = 640x222x140 mm

MOLLN

HxBxT = 397x330x165 mm

Ausführungen:

Gehäuse	Maße HxBxT	Merkmale
Molln	397x330x165 mm	schräg, 1 Fenster 16TE

Baureihe MOLLN

Automateneinheiten (16 Module)
hinter transparenter Schutzklappe IP66/67

Gehäuseschutzart IP66/67

Gehäuseschutzart IP54



schräge Deckelausführung



Deckelansicht

SÖLDEN

HxBxT = 520x297x165 mm

Ausführungen:

Gehäuse	Maße HxBxT	Merkmale
Sölden	520x297x165 mm	gerade oder schräg, ohne Fenster, 1 Fenster 14 TE (IP54), 1 Fenster 13 TE (IP66/67), 2 Fenster 14 TE (IP54) oder 2 Fenster 13 TE (IP66/67)

Baureihe SÖLDEN

Automateneinheiten (2x14 Module)
hinter transparenter Schutzklappe IP54
(optional IP67 2x13 Module)

Gehäuseschutzart IP54
(optional IP66/67)

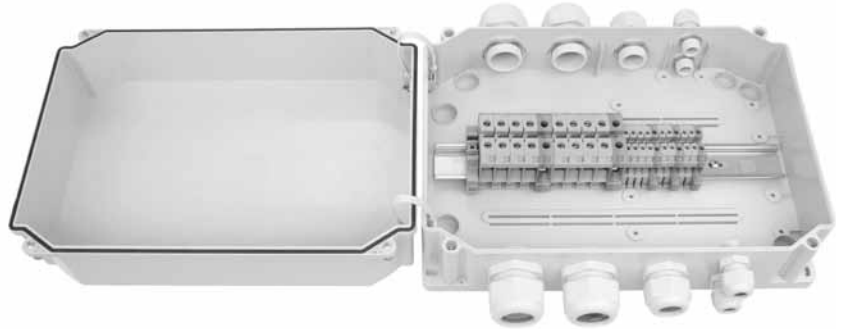


schräge Deckelausführung

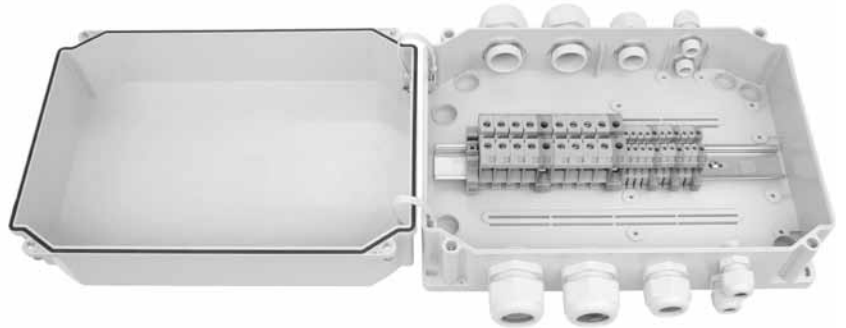
Lieferbar: 2.Quartal 2012

GEHÄUSE-AUSFÜHRUNGEN MIT KLEMMEN UND VERSCHRAUBUNGEN

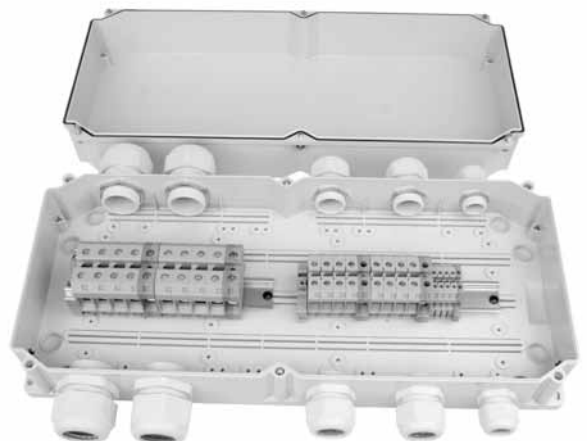
Lofer4



Anif4/7



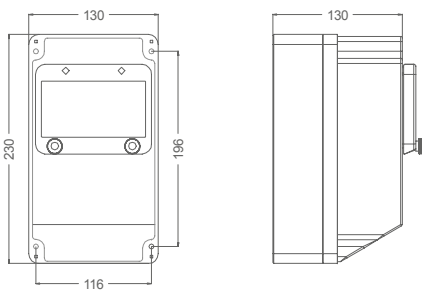
Strobl7



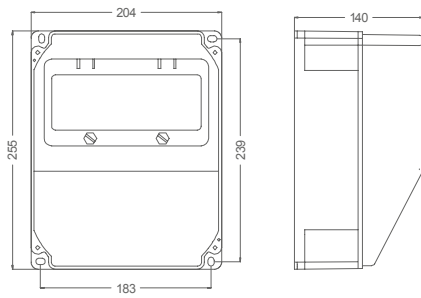
Sölden auf Anfrage!

Maßskizzen

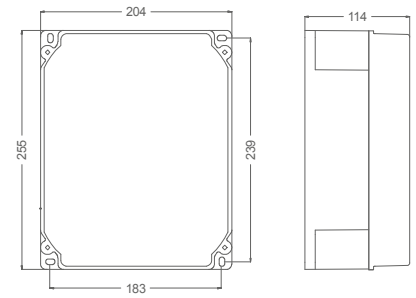
Lech 6TE



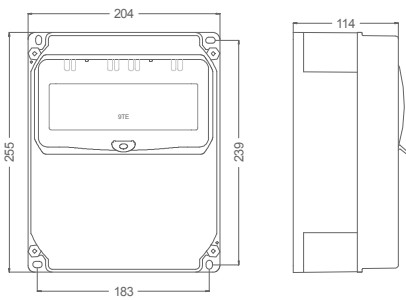
Lofer 9TE



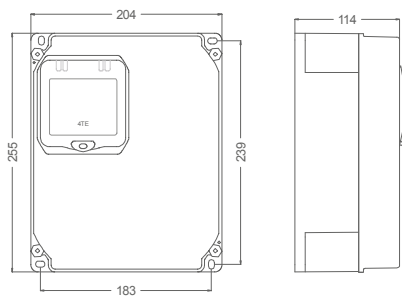
Lofer4 0TE



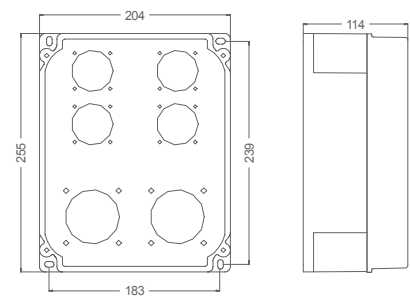
Lofer4 9TE



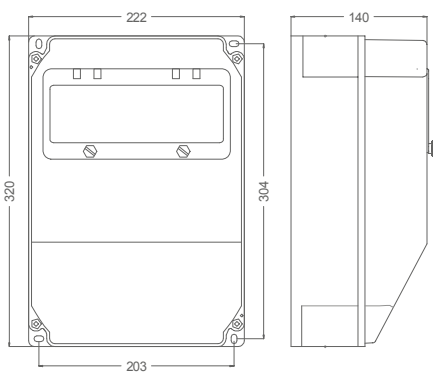
Murau 4TE



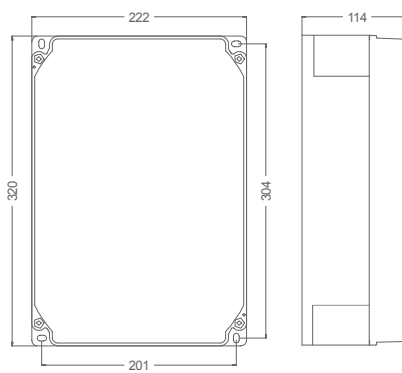
Schwaz 0TE



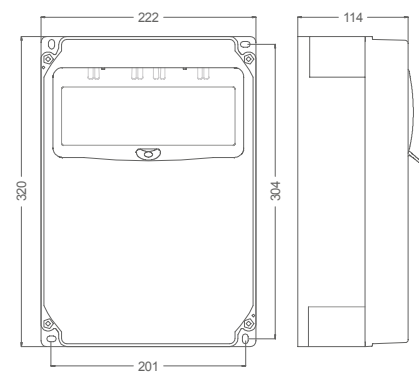
Anif 10TE



Anif4 0TE

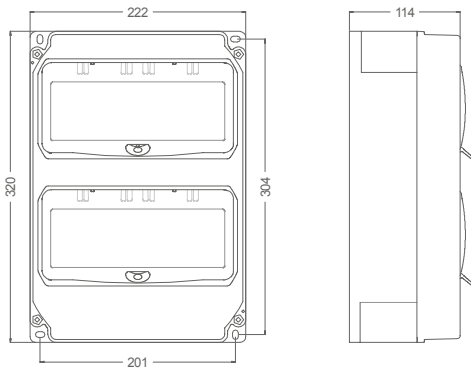


Anif4 10TE

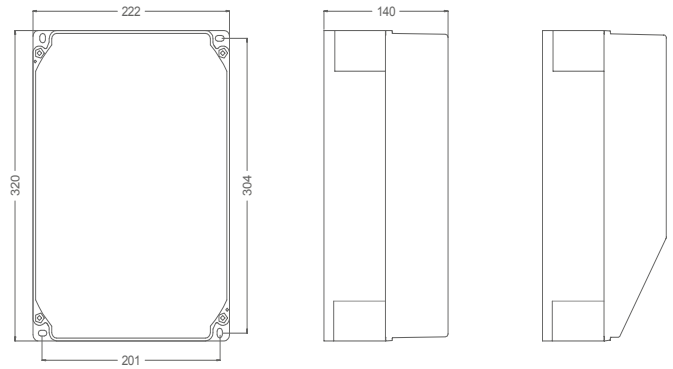


Maßskizzen

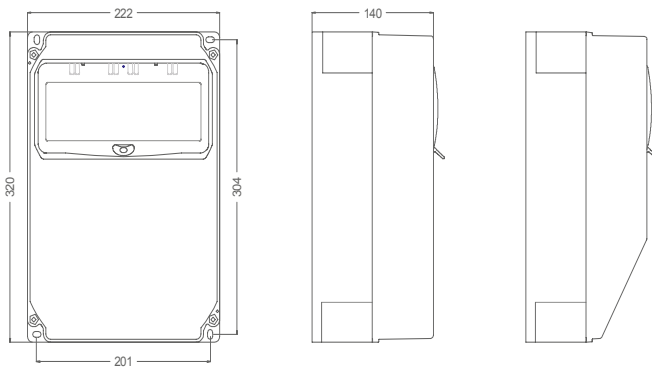
Anif4 2x10TE



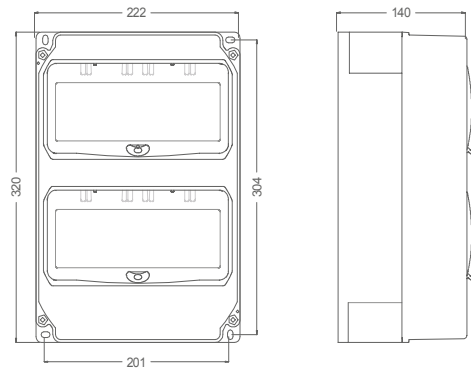
Anif7 0TE



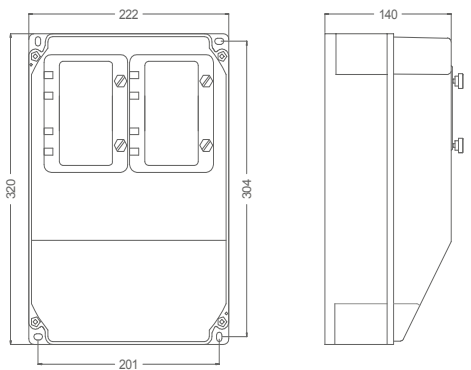
Anif7 1x10TE



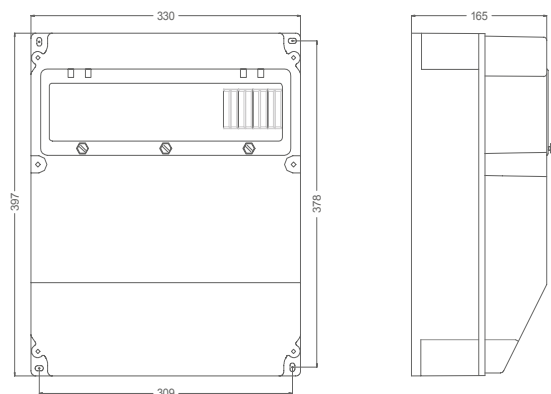
Anif7 2x10TE



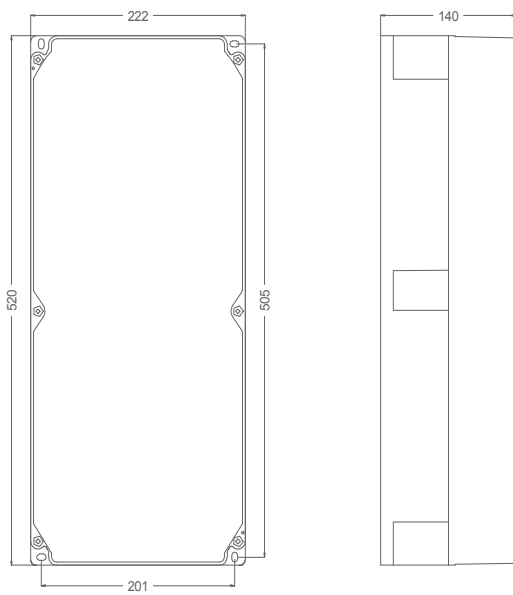
Kals 2x6TE



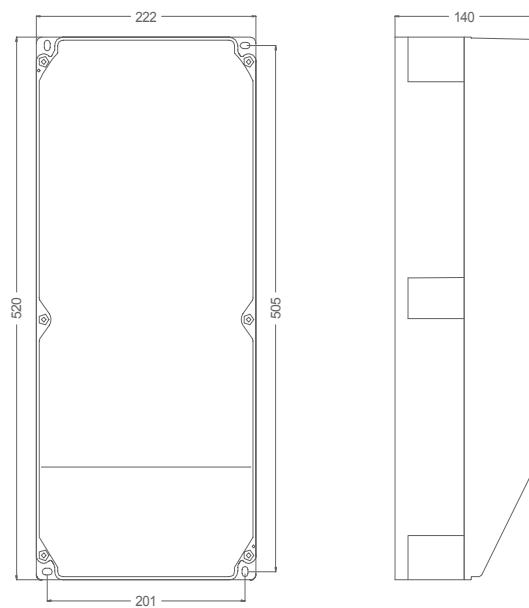
Molln 1x16TE



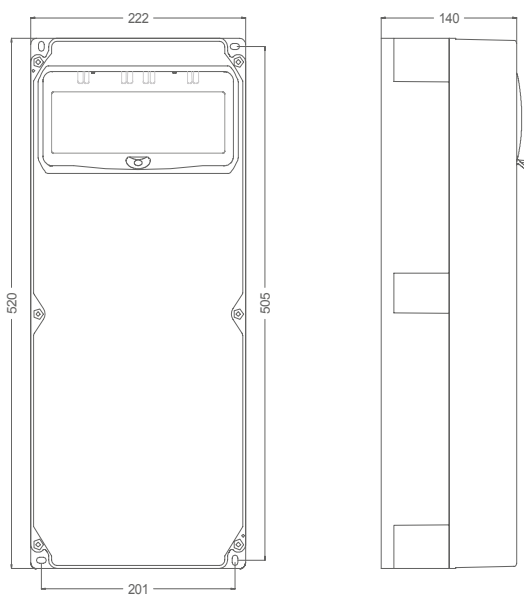
Strobl7 gerade 0TE



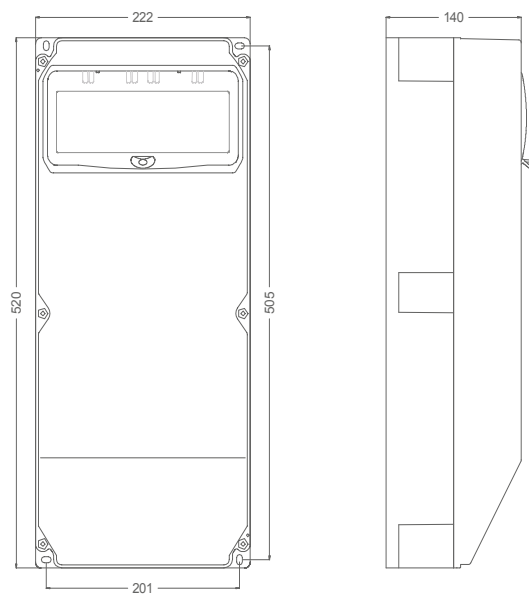
Strobl7 schräg 0TE



Strobl7 gerade 10TE

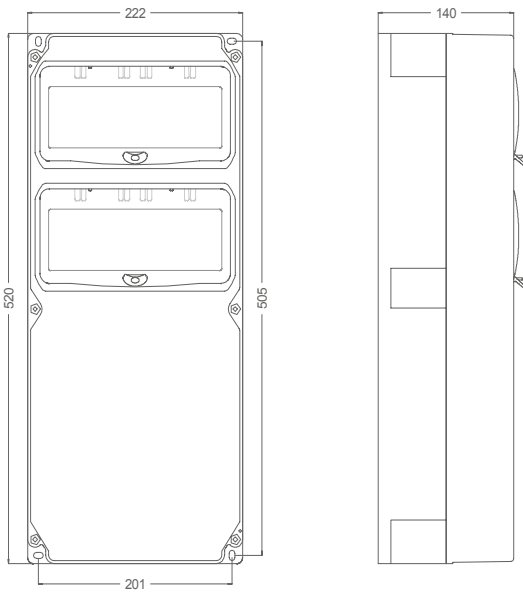


Strobl7 schräg 10TE

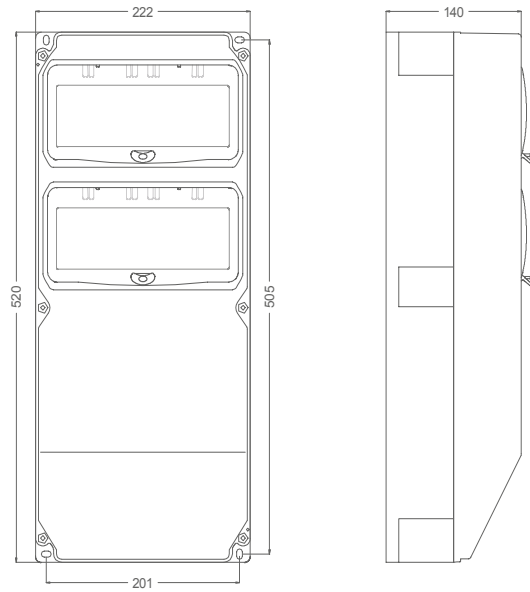


Maßskizzen

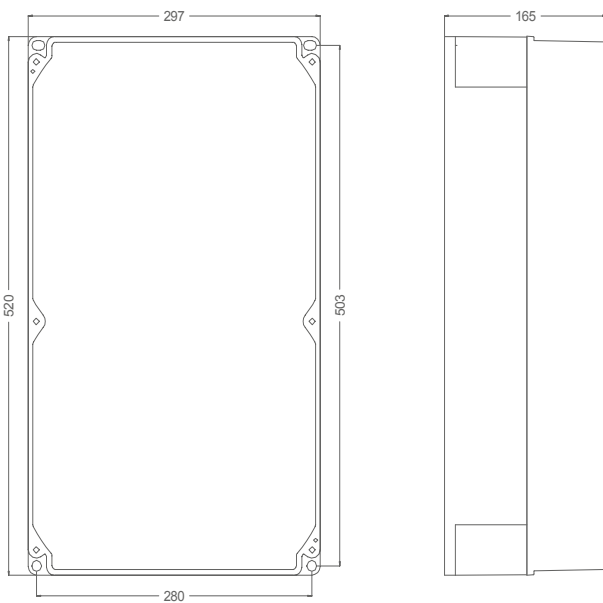
Strobl7 gerade 2x10TE



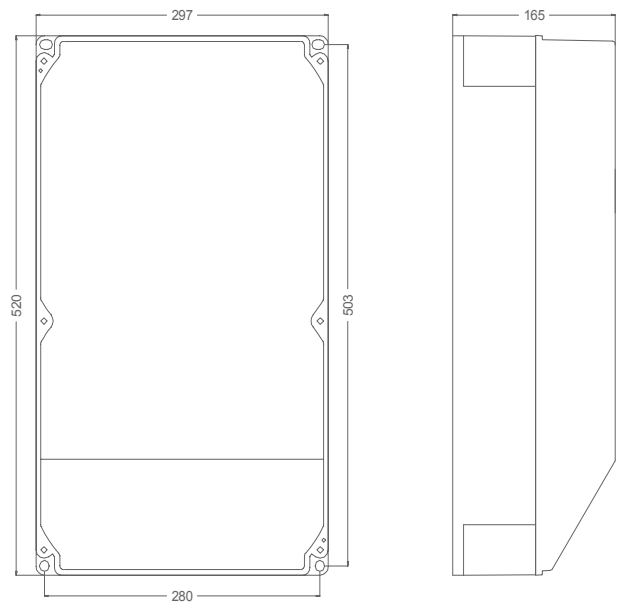
Strobl7 schräg 2x10TE



Sölden gerade 0TE

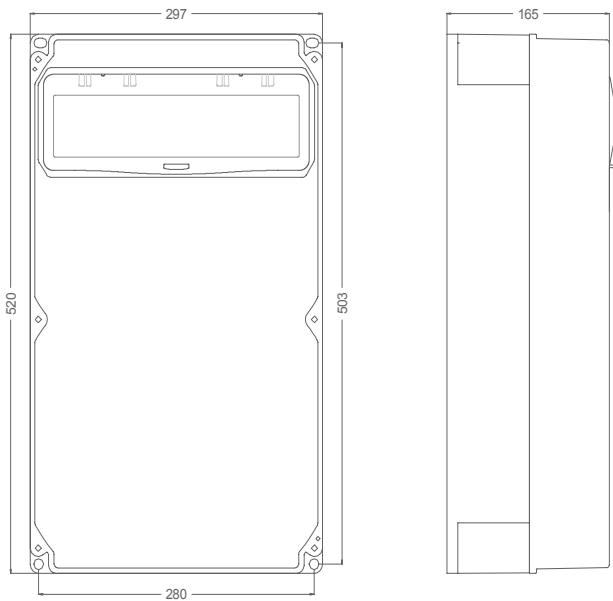


Sölden schräg 0TE

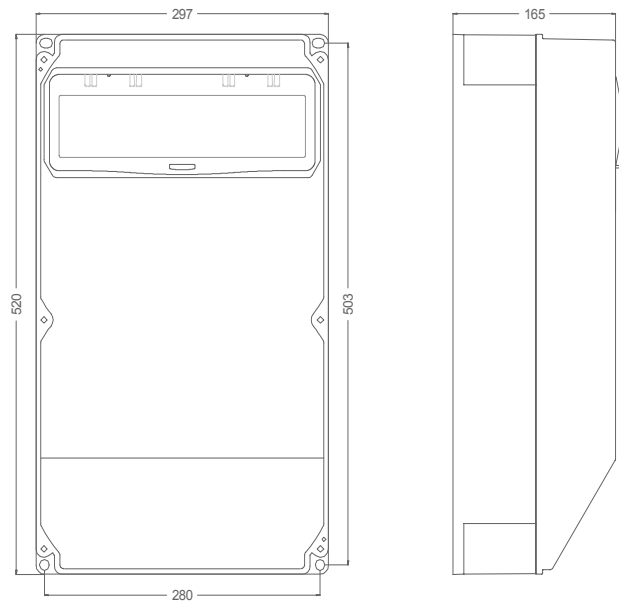


Maßskizzen

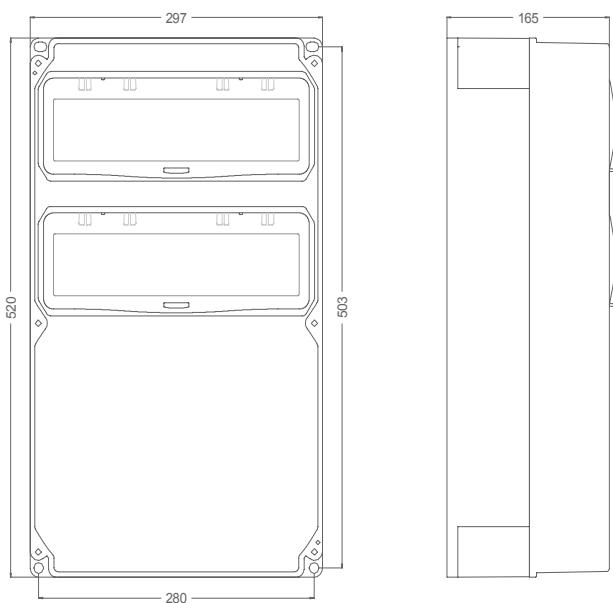
Sölden gerade 14TE



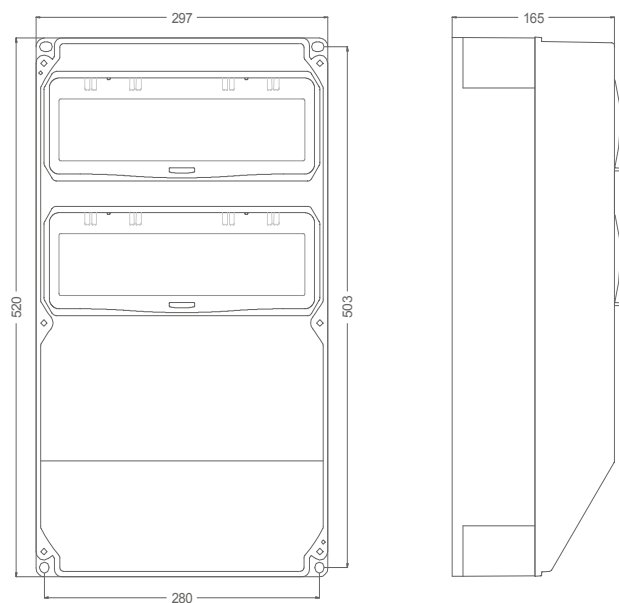
Sölden schräg 14TE



Sölden gerade 2x14TE (IP54), 2x13TE (IP66/67)



Sölden schräg 2x14TE (IP54), 2x13TE (IP66/67)



TECHNISCHE DATEN

Klappfenster IP66/67



KLAPPFENSTER FÜR SICHERUNGEN

- besonders robuste Ausführung, aus schlagfestem Polycarbonat
- selbstschließendes Fenster mit integrierten Rändelschrauben
- Klappfenstergrößen für 2, 4, 5, 6, 8, 10, 13, 18 Automateinheiten (je Einheit 17,5 mm - 18 mm)
- Zwischengrößen auf Anfrage!
- Aufbaurahmen aus schlagfestem Polycarbonat mit montierter Dichtung für Flanschmontage
- alle Metallteile korrosionsbeständig
- Transport- und Montageschutz des Fensters durch Abziehfolie
- Schutzart IP66/67

Klappfenster IP54



KLAPPFENSTER FÜR SICHERUNGEN

- besonders robuste Ausführung, aus schlagfestem Polycarbonat
- für Verteilerbau, Maschinen, Schaltschränke,...
- selbstschließendes Fenster
- Klappfenstergrößen für 4, 6, **7***, 8, 9, 10, **11***, 12, 13, **14***, 18 Automateinheiten (je Einheit 17,5 mm - 18 mm)
- Lagerung mittels Doppelscharniere
- Öffnungswinkel > 180°
- Aufbaurahmen aus schlagfestem Polycarbonat mit montierter Dichtung für Flanschmontage
- alle Metallteile korrosionsbeständig
- Transport- und Montageschutz des Fensters durch Abziehfolie
- Integrierte Freistellung für Verplombung
- Fensterhalter inklusive
- Schutzart IP54

*) Neue Fenstergrößen



Fensterhalter:
(Standardfarbe: schwarz)
Auch einzeln bestellbar

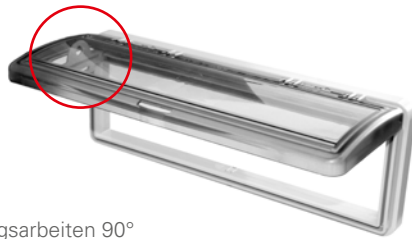


Anwendungsbeispiel:
Als Montagehilfe

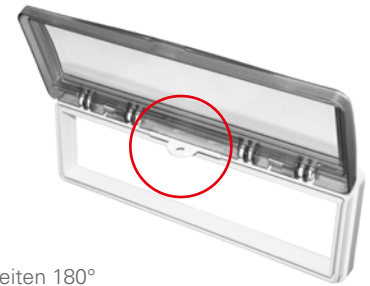


Anwendungsbeispiel:
Aufnahme - Vorhanschloss

TECHNISCHE DATEN



Anwendungsbeispiel:
Fensterhalter für Wartungsarbeiten 90°



Anwendungsbeispiel:
Fensterhalter für Wartungsarbeiten 180°



FENSTERGRIFF
Erleichtert das Öffnen
der Fensterklappe bei tiefer
gesetzter Einbaufäche am Gehäusedeckel.

Beispiel:



Technische Daten der Leergehäuse

nach IEC/EN 62208 „Leergehäuse für Niederspannungs-Schaltgerätekombination“ für die Verwendung für Schaltgerätekombinationen nach Normen der Reihe EN 60439, EN 61439 mit einer Bemessungsspannung von max. 1000V AC, bei Frequenzen max. 1000Hz, oder 1500V DC, zur allgemeinen Anwendung im Innenraum oder für Freiluftaufstellung.

- Kennzeichnung der Kunststoffteile im Hinblick auf eine spätere Verwertung oder Entsorgung nach ISO 11469
- Wärmeabfuhr: 15W bis 65W bei Aufputz-Wandmontage als Einzelgehäuse
- Umgebungstemperatur max. +40°C (+35°C 24h) und -25°C.
- relative Luftfeuchte darf vorübergehend bis 100 % bei +25°C sein
- für Freiluftaufstellung geeignet
- besondere Betriebsbedingungen müssen zwischen PCE und Anwender vereinbart werden
- Transport und Lagerung -25°C bis +55°C und bis max. 24h +70°C
- Abmessungen siehe Seite 25-29
- außen zugängliche Wandbefestigung mittels Schrauben oder innen mit Isolationsabdeckung
- Tragfähigkeit der DIN-Schiene: 8 bis 10 kg
- Schutzgrad IK08 und IK09 nach IEC/EN 62262 bzw. IEC/EN 50102
- Schutzart IP54 und IP66/67 nach IEC/EN 60529
- hervorragende Ausziehkräfte der Metalleinlegeile
- Wärmebeständig nach IEC/EN 60068-2-2; 7 Tage bei +70°C;
- Widerstandsfähigkeit gegen Wärme mittels Kugeldruckprüfung bei +70°C und 1h
- Widerstandsfähigkeit von Isolierstoffen gegen außergewöhnliche Wärme und Feuer nach IEC/EN 60695-2-10, -11; Glühdrahttemperatur von 750°C und selbstverlöschend HB nach UL94
- Isolationsfestigkeit bei 3.750V~ 1min.
- UV- und Witterungsbeständigkeit nach ISO 4892-2
- Gehäusefarbe: hellgrau ~ RAL 7035

PCE

Connection
to the future



www.pcelectric.at

PC Electric GesmbH

Diesseits 145

4973 St. Martin im Innkreis

AUSTRIA

TEL +43 7751 61220

FAX +43 7751 6969

office@pcelectric.at